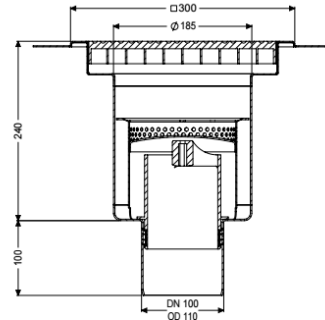


## Korpus Odpływu 1-cz Ferrofix, KF15 DN 100, pion, 300x300, kratka M125



### Dane produktowe

Nr art.: 55148  
GTIN: 4026092107737  
Grupa Rabatowa: 70

### Zalety

- Z wyjątkowo higienicznej stali nierdzewnej odpornej na wysokie obciążenia mechaniczne

### Opis

Jednoczęściowy wpust podłogowy Ferrofix ze stali nierdzewnej System 185 służy do odwodnienia punktowego i jest wyposażony w wymowany syfon oraz osadnik i kratkę. Wpust nadaje się do cienkowarstwowych pokryć podłogowych (np. z żywicy epoksydowej) i posiada okalający kołnierz do przyklejenia (głębokość 15 mm, wygięty 50 mm na zewnątrz). Króciec odpływowy jest przystosowany do podłączenia do rur SML. Wydajność odpływu ■ 2,4 l/s przy nadpiętrzeniu 20 mm.

#### Wersja

System:	185
Zawartość osadnika:	tak
Uszczelnienie na nasadzie:	Kołnierz do uszczelnień klejonych (odpowiedni do barier przeciwwilgociowych)
Wys. zamknięcia wodnego:	50 mm
Przepustowość (l/s) z nadpiętrzeniem 20 mm:	2,5
Odpływ:	pionowy
Wysokość kołnierza do przyklejenia hydroizolacji:	15 mm

#### Cechy ogólne

Materiał:	Stal nierdzewna 14301
Odpływ:	pionowy
Wysokość kołnierza do przyklejenia hydroizolacji:	15 mm
ATEX:	nie
Syfon:	w zestawie

<b>Wymiary</b>	
Długość:	300 mm
Szerokość:	300 mm
Wysokość:	340 mm
<b>Zbiornik/korpus</b>	
Liczba odpływów:	1
Wielkość nominalna odpływu (DN):	100 mm
Wariant króćca:	pionowy
<b>Cechy pokrywy</b>	
Typ pokrywy:	Ruszt kratowy
Materiał pokrywy:	Stal nierdzewna 14301
Klasa obciążenia:	M 125 (EN 1253-1)
Materiał rusztu:	Stal nierdzewna V2A
Kształt nasady:	Kwadratowa
Zawartość osadnika:	tak
<b>Ruszt</b>	
Materiał rusztu:	Stal nierdzewna V2A