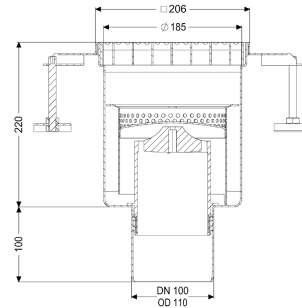


Korpus Odpływu 1-cz Ferrofix, KF15 DN 100, pion., 206x206, krat. L15



Dane produktowe

Nr art.: 55147
 GTIN: 4026092107720
 Grupa Rabatowa: 70

Zalety

- Z wyjątkowo higienicznej stali nierdzewnej odpornej na wysokie obciążenia mechaniczne

Opis

Jednoczęściowy wpust podłogowy Ferrofix ze stali nierdzewnej System 185 służy do odwodnienia punktowego i jest wyposażony w wyjmowany syfon oraz osadnik i kratkę. Wpust nadaje się do cienkowarstwowych pokryć podłogowych (np. z żywicy epoksydowej) i posiada okalający kołnierz do przyklejenia (głębokość 15 mm, wygięty 50 mm na zewnątrz). Króciec odpływowy jest przystosowany do podłączenia do rur SML. Wydajność odpływu ■ 2,4 l/s przy nadpiętrzeniu 20 mm.

Wersja	
System:	185
Zawartość osadnika:	tak
Uszczelnienie na nasadzie:	Kołnierz do uszczelnień klejonych (odpowiedni do barier przeciwwilgociowych)
Wys. zamknięcia wodnego:	50 mm
Przepustowość (l/s) z nadpiętrzeniem 20 mm:	2,5
Odpływ:	pionowy
Cechy ogólne	
Materiał:	Stal nierdzewna 14301
Odpływ:	pionowy
Wysokość kołnierza do przyklejenia hydroizolacji:	15 mm
Syfon:	wodny
Wymiary	
Długość:	206 mm
Szerokość:	206 mm

Wysokość:	320 mm
Zbiornik/korpus	
Liczba odpływów:	1
Wielkość nominalna odpływu (DN):	100 mm
Wariant króćca:	pionowy
Cechy pokrywy	
Typ pokrywy:	Ruszt kratowy
Materiał pokrywy:	Stal nierdzewna 14301
Klasa obciążenia:	L 15 (EN 1253-1)
Materiał rusztu:	Stal nierdzewna V2A
Kształt nasady:	Kwadratowa
Zawartość osadnika:	tak
Ruszt	
Materiał rusztu:	Stal nierdzewna V2A