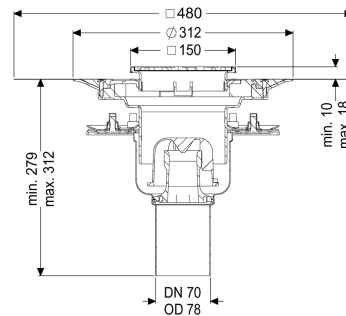
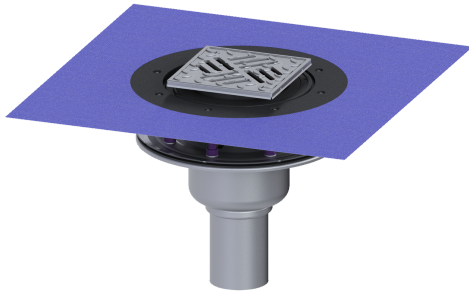


W. pod. Ferrofix doc.koł.usz. DN70,pion.,uszcz. płyn. mas.,kr. szcz.



Dane produktowe

Nr art.: 54210.52
 GTIN: 4026092056349
 Grupa Rabatowa: 70

Zalety

- Z wyjątkowo higienicznej stali nierdzewnej odpornej na wysokie obciążenia mechaniczne
- Wysoka wydajność drenażu

Opis

Wpust podłogowy/stropowy Ferrofix ze stali nierdzewnej służy do odwodnienia punktowego i jest wyposażony w dociskowy kołnierz uszczelniający oraz wyjmowany syfon ze stali nierdzewnej, uszczelkę wargową i pokrywę ochronną na czas fazy budowlanej. Dociskowy kołnierz uszczelniający z trzpieniami i śrubami ze stali nierdzewnej służy do dociskania lub zgrzewania taśm bitumicznych i polimerowo-bitumicznych oraz taśm uszczelniających z tworzywa sztucznego i elastomerów. Do uszczelnień zabezpieczających przed wodą wolno użyć wyłącznie sprawdzonych przez producenta taśm uszczelniających. Króciec odpływowy jest przystosowany do połączenia do rur SML. Z możliwością przyłączenia do systemu wyrównania potencjałów.

Wersja	
System:	125
Uszczelnienie na nasadzie:	załączona mata uszczelniająca do przyklejenia (zmu) wg DIN 18534
Uszczelnienie na korpusie:	Dociskowy kołnierz uszczelniający (odpowiedni do tworzenia uszczelnień wodoszczelnych)
Wys. zamknięcia wodnego:	50 mm
Cechy ogólne	
Norma:	EN 1253-1
Wielkość nominalna (DN):	70
Średnica zewnętrzna (DA):	78 mm
Aprobata:	Z-19.53-2414,Z-19.17-1719
ATEX:	nie

Syfon:	w zestawie
Wymiary	
Możliwość regulacji wysokości:	10 - 18 mm
Ciężar netto:	4,49 kg
Ciężar brutto:	5,48 kg
Rodzaj regulacji wysokości:	Nasada teleskopowa
Długość:	273 mm
Szerokość:	273 mm
Wymiar opakowania:	dł.
Wymiar opakowania:	szer.
Wymiar opakowania:	wys.
Zbiornik/korpus	
Liczba odpływów:	1
Materiał korpusu wpustu:	Stal nierdzewna 14301
Wariant króćca:	pionowy
Cechy pokrywy	
Typ pokrywy:	Kratka szczelinowa
Materiał pokrywy:	Stal nierdzewna 14301
Pokrywy, Szerokość:	138 mm
Pokrywy, Długość:	138 mm
Powierzchnia:	Stal nierdzewna powierzchnia polerowana
Blokada:	przykręcony
Klasa obciążenia:	L 15 (EN 1253-1)
Klasa antypoślizgowości:	R11 zgodnie z DIN 51130; C zgodnie z DIN 51097
Szerokość ramy:	150 mm
Długość ramy:	150 mm
Nasada:	regulowany w trzech wymiarach
Kształt nasady:	Kwadratowa
Materiał nasady:	ABS