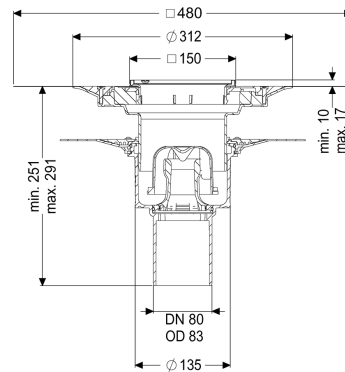
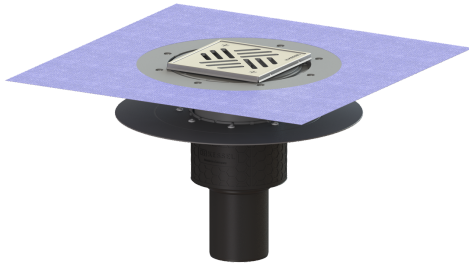


Wpust obiektowy Ecoguss kołnier. DN 80, pion.I Variofix, Kratka szczelin.



Dane produktowe

Nr art.: 48683.51
 GTIN: 4026092054222
 Grupa Rabatowa: 40

Zalety

- Nowoczesne tworzywo kompozytowe Ecoguss
- Najwyższe standardy ochrony przeciwpożarowej
- Naukowo potwierdzona izolacja akustyczna

Opis

Wpust podłogowy/stropowy Ecoguss z tworzywa sztucznego służy do odwodnienia punktowego i jest wyposażony w kołnierz do przyklejenia hydroizolacji oraz wyjmowany syfon, uszczelkę wargową i pokrywę ochronną na czas fazy budowlanej. Przystosowane do recyklingu tworzywo kompozytowe Ecoguss spełnia najwyższe wymagania akustyczne, jest odporne na agresywne czynniki, temperaturę i korozję. Można je na krótkotrwale poddać działaniu płomieni o temperaturze od 100°C do 400°C. Kołnierz o szerokości 50 mm do przyklejenia hydroizolacji przeznaczony jest do uszczelnień zespolonych, zgodnie z normą DIN 18534, dla wszystkich klas obciążenia wodą. Kołnierz luźny służy do zaciskania membran uszczelniających z tworzyw sztucznych i elastomerów oraz hydroizolacji bitumicznych na zimno, dlatego nadaje się tylko do stosowania w barierach przeciwwilgociowych. Króciec odpływowy jest przystosowany do podłączenia do rur SML. Wyrównanie potencjałów nie jest konieczne.

Wersja

System:

Uszczelnienie na nasadzie:

Uszczelnienie na korpusie:

Klasa wodoszczelności wg DIN 18534-1:

Wys. zamknięcia wodnego:

125

załączona mata uszczelniająca do przyklejenia (zmu) wg DIN 18534

Kołnierz do uszczelnień klejonych (odpowiedni do barier przeciwwilgociowych)

WO-I

50 mm

Cechy ogólne

Norma:	EN 1253-1
Wielkość nominalna (DN):	80
Średnica zewnętrzna (DA):	83 mm
Aprobata:	Z-19.53-2414,Z-19.17-1719
ATEX:	nie
Syfon:	w zestawie

Wymiary

Ciężar netto:	2,88 kg
Ciężar brutto:	3,78 kg
Średnica:	348 mm
Rodzaj regulacji wysokości:	Nasada teleskopowa
Długość:	348 mm
Szerokość:	348 mm
Wymiar opakowania:	dł.
Wymiar opakowania:	szer.
Wymiar opakowania:	wys.

Zbiornik/korpus

Liczba odpływów:	1
Materiał korpusu wpustu:	Ecoguss
Wariant króćca:	pionowy

Cechy pokrywy

Typ pokrywy:	Kratka szczelinowa
Materiał pokrywy:	Stal nierdzewna 14301
Kolor pokrywy:	srebrny
Pokrywy, Szerokość:	138 mm
Pokrywy, Długość:	138 mm
Min. wysokość powłoki:	10 mm
Materiał ramy:	Stal nierdzewna 14301
Blokada:	przykręcony
Klasa obciążenia:	K 3 (EN 1253-1)
Szerokość ramy:	150 mm
Długość ramy:	150 mm
Maks. grubość podłogi :	17 mm
Nasada:	regulowany w trzech wymiarach
Materiał nasady:	ABS