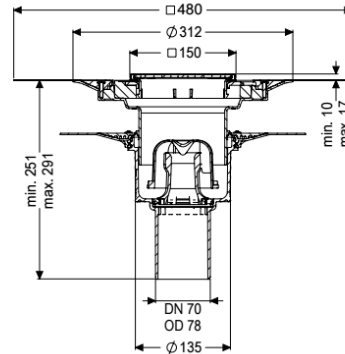
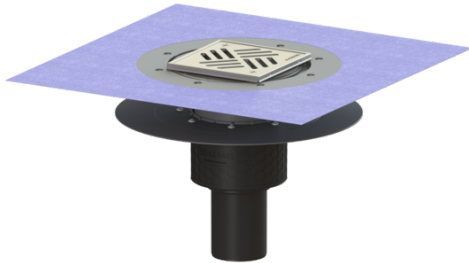


Wpust obiektowy Ecoguss kołnier. DN 70, pion.I Variofix, Kratka szczelin.



Dane produktowe

Nr art.: 48678.51
 GTIN: 4026092032817
 Grupa Rabatowa: 40

Zalety

- Nowoczesne tworzywo kompozytowe Ecoguss
- Najwyższe standardy ochrony przeciwpożarowej
- Naukowo potwierdzona izolacja akustyczna

Opis

Wpust podłogowy/stropowy Ecoguss z tworzywa sztucznego służy do odwodnienia punktowego i jest wyposażony w kołnierz do przyklejenia hydroizolacji oraz wyjmowany syfon, uszczelkę wargową i pokrywę ochronną na czas fazy budowlanej. Przystosowane do recyklingu tworzywo kompozytowe Ecoguss spełnia najwyższe wymagania akustyczne, jest odporne na agresywne czynniki, temperaturę i korozję. Można je na krótkotrwale poddać działaniu płomieni o temperaturze od 100°C do 400°C. Kołnierz o szerokości 50 mm do przyklejenia hydroizolacji przeznaczony jest do uszczelnień zespolonych, zgodnie z normą DIN 18534, dla wszystkich klas obciążenia wodą. Kołnierz luźny służy do zaciskania membran uszczelniających z tworzyw sztucznych i elastomerów oraz hydroizolacji bitumicznych na zimno, dlatego nadaje się tylko do stosowania w barierach przeciwwilgociowych. Króciec odpływowy jest przystosowany do podłączenia do rur SML. Wyrównanie potencjałów nie jest konieczne.

Wersja

System:

Uszczelnienie na nasadzie:

Uszczelnienie na korpusie:

Klasa wodoszczelności wg DIN 18534-1:

Wys. zamknięcia wodnego:

125

załączona mata uszczelniająca do przyklejenia (zmu) wg DIN 18534

Kołnierz do uszczelnień klejonych (odpowiedni do barier przeciwwilgociowych)

W0-I

50 mm

Cechy ogólne

| | |
|---------------------------|---------------------------|
| Norma: | EN 1253-1 |
| Wielkość nominalna (DN): | 70 |
| Średnica zewnętrzna (DA): | 78 mm |
| Aprobata: | Z-19.53-2414,Z-19.17-1719 |

Wymiary

| | |
|-----------------------------|--------------------|
| Ciężar netto: | 3,77 kg |
| Ciężar brutto: | 4,76 kg |
| Średnica: | 348 mm |
| Rodzaj regulacji wysokości: | Nasada teleskopowa |
| Długość: | 348 mm |
| Szerokość: | 348 mm |
| Wymiar opakowania: | dł. |
| Wymiar opakowania: | szer. |
| Wymiar opakowania: | wys. |

Zbiornik/korpus

| | |
|--------------------------|---------|
| Liczba odpływów: | 1 |
| Materiał korpusu wpustu: | Ecoguss |
| Wariant króćca: | pionowy |

Cechy pokrywy

| | |
|-------------------------|-------------------------------|
| Typ pokrywy: | Kratka szczelinowa |
| Materiał pokrywy: | Stal nierdzewna 14301 |
| Kolor pokrywy: | srebrny |
| Pokrywy, Szerokość: | 138 mm |
| Pokrywy, Długość: | 138 mm |
| Min. wysokość powłoki: | 10 mm |
| Materiał ramy: | Stal nierdzewna 14301 |
| Blokada: | przykręcony |
| Klasa obciążenia: | K 3 (EN 1253-1) |
| Szerokość ramy: | 150 mm |
| Długość ramy: | 150 mm |
| Maks. grubość podłogi : | 17 mm |
| Nasada: | regulowany w trzech wymiarach |
| Materiał nasady: | ABS |
| Syfon: | w zestawie |