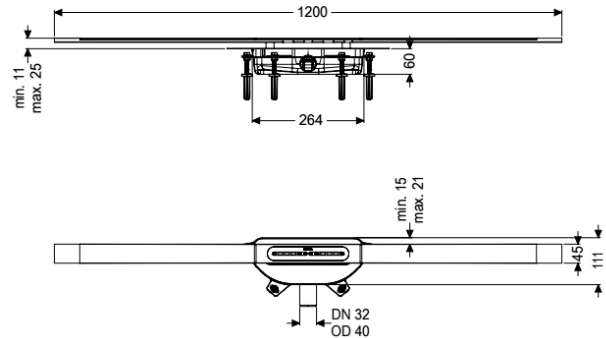


Odptyw liniowy Linearis Infinity 60 dł.: 1200mm, DN40, Stal nier.,szcz.,Mega.



Dane produktowe

Nr art.: 45300.12
 GTIN: 4026092093948
 Grupa Rabatowa: 10

Zalety

- Profil rynny ze stali nierdzewnej V4A
- W tym tłumik dźwięku i osiadania
- Brak zalewania poziomu hydroizolacji w przypadku gromadzenia się wody

Opis

Wąski odptyw prysznicowy liniowy Linearis Infinity do montażu na równi z podłogą jest przystosowany do odwodnienia liniowego wewnątrz pomieszczeń domowych i przemysłowych. Wąski odptyw prysznicowy liniowy Linearis Infinity do montażu na równi z podłogą jest przystosowany do odwodnienia liniowego wewnątrz pomieszczeń domowych i przemysłowych. Profil rynny ze stali nierdzewnej 1.4404 (V4A) można przedłużyć w linii prostej lub z użyciem trzech elementów kątowych (30°, 45° i 90°). Korpus z PP jest wyposażony w kołki montażowe dźwiękochłonne. Redukują one hałas związany z pracą urządzenia i mogą kompensować osiadanie konstrukcji podłogi. Rynna zawiera kołnierz zatraskowy z fabrycznie zamontowaną matą hydroizolacyjną zgodnie z normami DIN EN 1253-1 i DIN 18534-1-W3-I. Profil rynny można przesuwając w kołnierzu zatraskowym wzdłużnie i poprzecznie w celu kompensowania tolerancji konstrukcyjnych. Z mechanicznym syfonem Megastop z zamknięciem wodnym. Otwarte otwory odpływowe na wodę przesiąkającą zapobiega zalewaniu powierzchni uszczelniającej wskutek nadpiętrzenia.

Wersja

Klasa wodoszczelności wg DIN 18534-1 :	W0-I
Przepustowość (l/s) z nadpiętrzeniem 10 mm:	0,2
Przepustowość (l/s) z nadpiętrzeniem 20 mm:	0,4

Cechy ogólne

Wielkość nominalna (DN):	40
--------------------------	----

ATEX:	nie
Syfon:	Megastop
Wymiary	
Ciężar netto:	3,45 kg
Ciężar brutto:	3,45 kg
Min. wysokość zabudowy:	60 mm
Regulowana wysokość:	tak
Długość:	264 mm
Szerokość:	111 mm
Wymiar opakowania:	dł.
Wymiar opakowania:	szer.
Wymiar opakowania:	wys.
Zbiornik/korpus	
Wielkość nominalna odpływu (DA):	40 mm
Wielkość nominalna odpływu (DN):	40 mm
Materiał korpusu wpustu:	PP
Wariant króćca:	boczny
Cechy pokrywy	
Typ pokrywy:	pokrywa ze stali nierdzewnej
Materiał pokrywy:	Stal nierdzewna V4A
Pokrywy, Szerokość:	45 mm
Pokrywy, Długość:	1200 mm
Min. wysokość powłoki:	11 mm
Powierzchnia:	Stal nierdzewna, powierzchnia szczotkowana
Blokada:	włożony
Klasa obciążenia:	K 3 (EN 1253-1)
Maks. grubość podłogi :	25 mm
Kształt nasady:	Kwadratowa