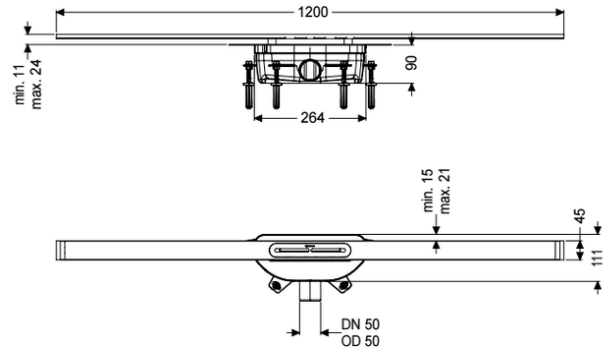


## Odptyw linio.Linearis Infinity 90 dł.: 1200mm, DN50, Bronze, powier.szczzo.



### Dane produktowe

Nr art.: 45204.12  
 GTIN: 4026092094570  
 Grupa Rabatowa: 10

### Zalety

- Profil rynny ze stali nierdzewnej V4A
- W tym tłumik dźwięku i osiadania
- Brak zalewania poziomu hydroizolacji w przypadku gromadzenia się wody

### Opis

Wąski odptyw prysznicowy liniowy Linearis Infinity do montażu na równi z podłogą jest przystosowany do odwodnienia liniowego wewnątrz pomieszczeń domowych i przemysłowych. Profil rynny ze stali nierdzewnej 1.4404 (V4A) można przedłużyć w linii prostej lub z użyciem trzech elementów kątowych (30°, 45° i 90°). Korpus z PP jest wyposażony w kołki montażowe dźwiękochłonne. Redukują one hałas związany z pracą urządzenia i mogą kompensować osiadanie konstrukcji podłogi. Rynna zawiera kołnierz zatraskowy z fabrycznie zamontowaną matą hydroizolacyjną zgodnie z normami DIN EN 1253-1 i DIN 18534-1-W3-I. Profil rynny można przesuwając w kołnierzu zatraskowym wzdłużnie i poprzecznie w celu kompensowania tolerancji konstrukcyjnych. Z syfonem z zamknięciem wodnym 50 mm. Otwarte otwory odpływowe na wodę przesiąkającą zapobiega zalewaniu powierzchni uszczelniającej wskutek nadpiętrzenia.

#### Wersja

Klasa wodoszczelności wg DIN 18534-1 :	W0-I
Wys. zamknięcia wodnego:	50 mm
Przepustowość (l/s) z nadpiętrzeniem 10 mm:	0,6
Przepustowość (l/s) z nadpiętrzeniem 20 mm:	0,8

#### Cechy ogólne

Wielkość nominalna (DN):	50
ATEX:	nie

Syfon: z zamknięciem wodnym 50 mm

#### Wymiary

Ciężar netto: 3,57 kg  
Ciężar brutto: 3,57 kg  
Min. wysokość zabudowy: 90 mm  
Regulowana wysokość: tak  
Długość: 264 mm  
Szerokość: 111 mm  
Wymiar opakowania: dł.  
Wymiar opakowania: szer.  
Wymiar opakowania: wys.

#### Zbiornik/korpus

Wielkość nominalna odpływu (DA): 50 mm  
Wielkość nominalna odpływu (DN): 50 mm  
Materiał korpusu wpustu: PP  
Wariant króćca: boczny

#### Cechy pokrywy

Typ pokrywy: pokrywa ze stali nierdzewnej  
Materiał pokrywy: Stal nierdzewna V4A  
Pokrywy, Szerokość: 45 mm  
Pokrywy, Długość: 1200 mm  
Min. wysokość powłoki: 11 mm  
Powierzchnia: Bronze powierzchnia szczotkowana  
Blokada: włożony  
Klasa obciążenia: K 3 (EN 1253-1)  
Maks. grubość podłogi : 25 mm  
Kształt nasady: Kwadratowa