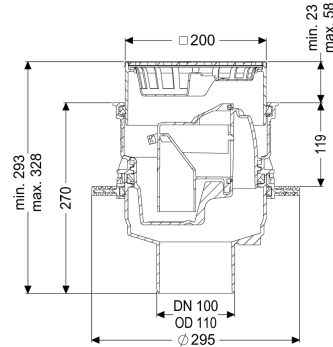


## Wpust piwniczny „Universale Plus” pionowy, Stal nierdzewna, Syfon, WU



### Dane produktowe

Nr art.: 29141  
 GTIN: 4026092096901  
 Grupa Rabatowa: 10

### Zalety

- Zrównoważony rozwój dzięki wykorzystaniu materiałów pochodzących z recyklingu
- Dopływy ponad podłogą – nie jest wymagane drażnienie
- Odpływ pionowy ułatwiający montaż i dostęp do głównego przewodu kanalizacyjnego

### Opis

Wpust piwniczny „Universale Plus” wykonany z tworzywa sztucznego służy do odwadniania ścieków bez fekaliiów. Wpust jest wyposażony w wymowany syfon oraz osadnik. Z pokrywą ochronną na czas fazy budowlanej. Odpływ jest wodoszczelny pod ciśnieniem do 0,6 bara (sprawdzono w MFPA Leipzig) i radonoszczelny (sprawdzono w IAF Radioökologie GmbH).

#### Wersja

Zawartość osadnika:	tak
Kołnierz wodoszczelny:	Wstępnie zmontowane w fabryce
Przepustowość (l/s) z nadpiętrzeniem 10 mm:	1,6
Przepustowość (l/s) z nadpiętrzeniem 20 mm:	2,3

#### Cechy ogólne

Kolor:	czarny
Norma:	EN 1253
Wielkość nominalna (DN):	100
Typ ścieków:	Ścieki bez fekaliiów
Sposób zabudowy:	zabudowa w płycie podłogowej
Syfon:	wodny

**Wymiary**

Ciężar netto:	3,63 kg
Ciężar brutto:	4,04 kg
Średnica:	295 mm
Wybranie, Szerokość:	310 mm
Wybranie, długość:	310 mm
Zakres regulacji:	23 - 80
Głębokość zabudowy:	285 - 340 mm
Rodzaj regulacji wysokości:	Nasada teleskopowa
Wysokość:	270 mm
Wymiar opakowania:	dł.
Wymiar opakowania:	szer.
Wymiar opakowania:	wys.

**Zbiornik/korpus**

Wielkość nominalna odpływu (DA):	110 mm
Wielkość nominalna odpływu (DN):	100 mm
Wariant króćca:	pionowy

**Cechy pokrywy**

Typ pokrywy:	Kratka szczelinowa ze stali nierdzewnej
Materiał pokrywy:	Stal nierdzewna 14301
Kolor pokrywy:	srebrny
Pokrywy, Szerokość:	200 mm
Pokrywy, Wysokość:	25 mm
Pokrywy, Długość:	200 mm
Klasa obciążenia:	K 3 (EN 1253-1)
Zawartość osadnika:	tak