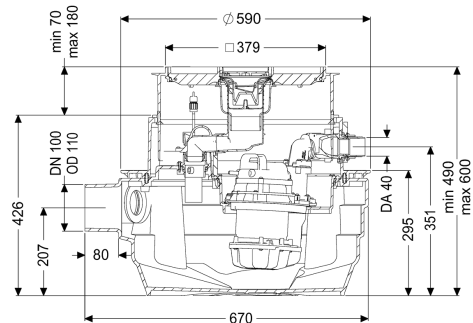


Przepompownia Aqualift F Compact Mono, SPZ1000, res., pł. podł. do wkl. pł.



Dane produktowe

Nr art.: 28701XC
 GTIN: 4026092093641
 Grupa Rabatowa: 20

Zalety

- Do kompletnego odwadniania piwnicy
- Zintegrowana funkcja wpustu do zabudowy w płycie podłogowej
- Najwyższe bezpieczeństwo użytkowania dzięki inteligentnemu sterownikowi (Duo)

Opis

Przepompownia do ścieków zawierających fekalia i bez fekalii jest wyposażony w jedną lub dwie pompy zatapialną oraz zawór zwrotny. Zbiornik wykonany z trwałego tworzywa sztucznego (PE) posiada zamkniętą komorę pompy. Zamknięcia jednoręczne umożliwiają łatwe wyjęcie zintegrowanych komponentów.

Wersja

Typ urządzenia:
 Zasuwa odcinająca:
 Resistant:

Pojedyncza jednostka
 bez zasuwy odcinającej
 Odporna na media zawierające sole, ścieki z instalacji zmniejszających twardość wody oraz na kondensaty z urządzeń grzewczych
 Sterownik zintegrowany
 poziomy

Sterowanie pompą:
 Zawór zwrotny:
 Przewód tłoczny:

Cechy ogólne

Kolor:
 Typ ścieków:
 Sposób zabudowy:

czarny
 Ścieki zawierające fekalia
 zabudowa w płycie podłogowej

| | |
|----------------------------------------------------------|--------------------------------------------------------------------------------------------------------------------------------------------------------------|
| Stan w momencie dostawy: | wstępnie zmontowany do montażu końcowego w miejscu instalacji (pompy i czujniki do zamontowania w miejscu instalacji, urządzenie sterownicze do podłączenia) |
| Aprobata: | Z-53.2-484 |
| Typ urządzenia: | Mono |
| Syfon: | Suchy – Multistop |
| Wymiary | |
| Ciężar netto: | 32,5 kg |
| Ciężar brutto: | 37,5 kg |
| Odporność na wodę gruntową od dolnej krawędzi dna: | 3000 mm |
| Wybranie, Szerokość: | 800 mm |
| Wybranie, długość: | 800 mm |
| Głębokość zabudowy: | 490 - 600 mm |
| Rodzaj regulacji wysokości: | Nasada teleskopowa |
| Długość: | 670 mm |
| Szerokość: | 590 mm |
| Wymiar opakowania: | dł. |
| Wymiar opakowania: | szer. |
| Wymiar opakowania: | wys. |
| Zbiornik/korpus | |
| Przewód tłoczny (DN): | 32 |
| Przewód tłoczny (DA): | 40 mm |
| Przyłącze przejścia kablowego (DN): | 50 |
| Przyłącze odpowietrzające (DN): | 70 |
| Odstęp między środkiem rury odpływowej a dnem zbiornika: | 351 mm |
| Odstęp między dnem rury odpływowej a dnem zbiornika: | 351 mm |
| Odstęp między dnem rury dopływowej a dnem zbiornika: | 152 mm |
| Odstęp między środkiem rury dopływowej a dnem zbiornika: | 207 mm |
| Wielkość nominalna dopływu (DA): | 110 mm |
| Wielkość nominalna dopływu (DN): | 100 mm |
| Liczba dopływów: | 1 |
| Pojemność użytkowa: | 20 l |
| Pojemność zbiornika: | 40 l |
| Cechy pokrywy | |
| Typ pokrywy: | pokrywa do wklejenia płytek |
| Materiał pokrywy: | Tworzywo sztuczne |
| Pokrywy, Szerokość: | 366 mm |
| Pokrywy, Długość: | 366 mm |
| Funkcja wpustu: | tak |
| Blokada: | Lock & Lift |
| Maks. grubość podłogi : | 16 mm |

| | |
|----------------------------------------------------------|-------------------------------------------------------|
| Przenośnik | |
| Pompa: | SPZ 1000 resistant |
| Liczba pomp: | 1 |
| Ciężar, pompa: | 10 kg |
| Typ przyłącza: | Wtyczka kodowana |
| Prąd znamionowy: | 5,2 A |
| Klasa ochrony: | I |
| Klasa izolacji: | F |
| Współczynnik mocy Cos phi: | 0,97 |
| Stopień ochrony pompy: | IP 68 |
| Nadzór temperatury: | zintegrowany |
| Maks. temperatura tłoczonego medium (przy pracy stałej): | 40 °C |
| Odporność na gorącą wodę, krótkotrwale (2 min.): | 80 °C |
| Maks. wydajność tłoczenia: | 11,5 m ³ /h |
| Maks. wys. podnoszenia: | 10 m |
| Prędkość obrotowa: | 2800 U/min |
| Pobór mocy P1: | 1,2 kW |
| Pobór mocy P2: | 0,69 kW |
| Tryb roboczy: | S3 - 50% |
| Wymagane zabezpieczenie (zabezpieczenie linii): | Zabezpieczenie za pomocą urządzenia sterującego 230 V |
| Typ przewodu przyłączeniowego pompy: | H07RN-F 3G 1,5 mm ² |
| Typ wirnika: | Mechanizm rozdrabniający |
| Długość przewodu sieciowego pompy: | 5 m |
| Sterowanie | |
| Sterownik: | Comfort |
| Funkcja sterownik: | Z komunikatem alarmowym |
| Włącznik ochrony silnika: | tak |
| Czujnik alarmowy: | Sonda optyczna |
| Czujnik/Sonda poziomu: | Rura zanurzeniowa |
| Typ pomiaru poziomu: | pneumatyczny |
| Stopień ochrony sterownika: | IP 54 |
| Częstotliwość sieciowa: | 50 Hz |
| Napięcie robocze: | 230 V |
| Typ przyłącza: | Wtyczka kodowana |
| Długość przewodu sieciowego sterownik: | 1,4 m |
| Kontakt bezpotencjałowy: | opcjonalny |
| Złącze GSM: | tak |
| Złącze USB: | tak |
| Funkcja dziennika zdarzeń: | tak |
| Wyświetlacz wielowierszowy: | tak |
| Podtrzymywanie baterijne : | tak |
| System samodiagnozy (SDS): | tak |
| Wariant urządzenia ostrzegawczego: | sygnał akustyczny i optyczny |
| Wymagane zabezpieczenie (zabezpieczenie linii): | Zabezpieczenie za pomocą urządzenia sterującego 230 V |