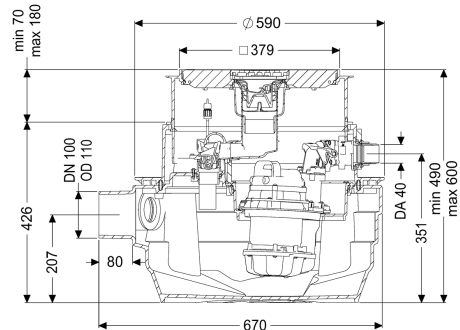


Przepompownia Aqualift F Compact Mono, SPZ 1000, Płyta podłog., czarny



Dane produktowe

Nr art.: 28701S
 GTIN: 4026092073063
 Grupa Rabatowa: 20

Zalety

- Do kompletnego odwadniania piwnicy
- Zintegrowana funkcja wpustu do zabudowy w płycie podłogowej
- Najwyższe bezpieczeństwo użytkowania dzięki inteligentnemu sterownikowi (Duo)

Opis

Przepompownia do ścieków zawierających fekalia i bez fekalii jest wyposażony w jedną lub dwie pompy zatapialną oraz zawór zwrotny. Zbiornik wykonany z trwałego tworzywa sztucznego (PE) posiada zamkniętą komorę pompy. Zamknięcia jednoręczne umożliwiają łatwe wyjęcie zintegrowanych komponentów.

Wersja

Typ urządzenia:
 Zasuwa odcinająca:
 Sterowanie pompą:
 Zawór zwrotny:
 Przewód tłoczny:

Pojedyncza jednostka
 bez zasuwy odcinającej
 Sterownik
 zintegrowany
 poziomy

Cechy ogólne

Kolor:
 Typ ścieków:
 Sposób zabudowy:
 Stan w momencie dostawy:

czarny
 Ścieki zawierające fekalia
 zabudowa w płycie podłogowej
 wstępnie zmontowany do montażu końcowego w miejscu instalacji (pompy i czujniki do zamontowania w miejscu instalacji, urządzenie sterownicze do podłączenia)
 Z-53.2-484

Aprobata:

Typ urządzenia:	Mono
ATEX:	nie
Syfon:	Suchy – Multistop
Wymiary	
Ciężar netto:	33,4 kg
Ciężar brutto:	37 kg
Odporność na wodę gruntową od dolnej krawędzi dna:	3000 mm
Wybranie, Szerokość:	800 mm
Wybranie, długość:	800 mm
Głębokość zabudowy:	490 - 600 mm
Rodzaj regulacji wysokości:	Nasada teleskopowa
Długość:	670 mm
Szerokość:	590 mm
Wymiar opakowania:	dł.
Wymiar opakowania:	szer.
Wymiar opakowania:	wys.
Zbiornik/korpus	
Przewód tłoczny (DN):	32
Przewód tłoczny (DA):	40 mm
Przyłącze przejścia kablowego (DN):	50
Przyłącze odpowietrzające (DN):	70
Odstęp między środkiem rury odpływowej a dnem zbiornika:	351 mm
Odstęp między dnem rury odpływowej a dnem zbiornika:	351 mm
Odstęp między dnem rury dopływowej a dnem zbiornika:	152 mm
Odstęp między środkiem rury dopływowej a dnem zbiornika:	207 mm
Wielkość nominalna dopływu (DA):	110 mm
Wielkość nominalna dopływu (DN):	100 mm
Liczba dopływów:	1
Pojemność użytkowa:	20 l
Pojemność zbiornika:	40 l
Cechy pokrywy	
Typ pokrywy:	pokrywa z rusztem szczelinowym
Materiał pokrywy:	Tworzywo sztuczne
Kolor pokrywy:	czarny
Pokrywy, Szerokość:	366 mm
Pokrywy, Długość:	366 mm
Funkcja wpustu:	tak
Blokada:	Lock & Lift
Przenośnik	
Pompa:	SPZ 1000
Liczba pomp:	1

Ciężar, pompa:	10 kg
Typ przyłącza:	Wtyczka kodowana
Prąd znamionowy:	5,2 A
Klasa ochrony:	I
Klasa izolacji:	F
Współczynnik mocy Cos phi:	0,97
Stopień ochrony pompy:	IP 68 (3 m / 48 h)
Nadzór temperatury:	zintegrowany
Maks. temperatura tłoczonego medium (przy pracy stałej):	40 °C
Odporność na gorącą wodę, krótkotrwale (2 min.):	80 °C
Maks. wydajność tłoczenia:	11,5 m ³ /h
Maks. wys. podnoszenia:	10 m
Prędkość obrotowa:	2800 U/min
Pobór mocy P1:	1,2 kW
Pobór mocy P2:	0,69 kW
Tryb roboczy:	S3 - 50%
Wymagane zabezpieczenie (zabezpieczenie linii):	Zabezpieczenie za pomocą urządzenia sterującego 230 V
Typ przewodu przyłączeniowego pompy:	H07RN-F 3G 1,5 mm ²
Typ wirnika:	Mechanizm rozdrabniający
Długość przewodu sieciowego pompy:	5 m
Sterowanie	
Sterownik:	Comfort
Funkcja sterownik:	Z komunikatem alarmowym
Włącznik ochrony silnika:	tak
Czujnik alarmowy:	Sonda optyczna
Instrument do rozpoznania poziomu:	Rura zanurzeniowa
Typ pomiaru poziomu:	pneumatyczny
Stopień ochrony sterownika:	IP 54
Częstotliwość sieciowa:	50 Hz
Napięcie robocze:	230 V
Typ przyłącza:	Wtyczka kodowana
Długość przewodu sieciowego sterownik:	1,4 m
Kontakt bezpotencjałowy:	opcjonalny
Złącze GSM:	tak
Złącze USB:	tak
Funkcja dziennika zdarzeń:	tak
Wyświetlacz wielowierszowy:	tak
Podtrzymywanie baterijne :	tak
System samodiagnozy (SDS):	tak
Wariant urządzenia ostrzegawczego:	sygnał akustyczny i optyczny
Prąd znamionowy:	5,2 A
Wymagane zabezpieczenie (zabezpieczenie linii):	Zabezpieczenie za pomocą urządzenia sterującego 230 V