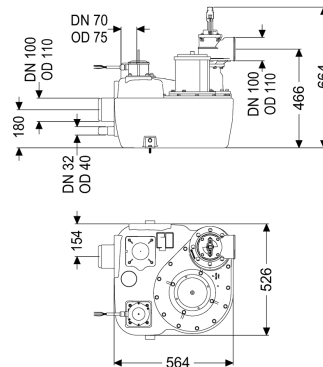
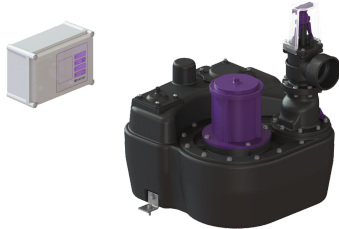


Przepompownia Aqualift F Mono, Standard, SPF 3000-S3, Za. odcina.



Dane produktowe

Nr art.: 28649
 GTIN: 4026092007686
 Grupa Rabatowa: 20

Zalety

- Dostępne różne klasy właściwości użytkowych
- Czujnik ciśnienia do bezpiecznego pneumatycznego rozpoznawania poziomu
- Z matą izolującą akustycznie

Opis

Przepompownia do ścieków zawierających fekalia i bez fekaliiów jest wyposażona w pompę zasilaną oraz zawór zwrotny. Pojemnik zbiorczy wykonany z wytrzymałego tworzywa sztucznego (PE) oferuje uniwersalne możliwości podłączenia i posiada przykręcany otwór wyczystkowy.

Wersja

Typ urządzenia:
 Zasuwa odcinająca:
 Kątownik do zabezpieczenia przed wyporem:
 Mata izolująca akustycznie:
 Sterowanie pompą:
 Zawór zwrotny:
 Przewód tłoczny:

Pojedyncza jednostka
 Zasuwa odcinająca z tworzywa sztucznego
 tak
 tak
 Sterownik
 zintegrowany
 poziomy

Cechy ogólne

Kolor:
 Norma:
 Typ ścieków:
 Sposób zabudowy:
 Stan w momencie dostawy:

czarny
 EN 12050-1
 Ścieki zawierające fekalia
 ustawienie swobodne
 gotowy do instalacji (komponenty elektryczne,
 części łączące do podłączenia w miejscu instalacji)
 Mono

Typ urządzenia:

Wymiary

Ciężar netto:	49,16 kg
Ciężar brutto:	50,45 kg
Długość:	564 mm
Szerokość:	525 mm
Wysokość:	664 mm
Wymiar opakowania:	dł.
Wymiar opakowania:	szer.
Wymiar opakowania:	wys.
Zbiornik/korpus	
Przewód tłoczny (DN):	100
Przewód tłoczny (DA):	110 mm
Przyłącze ręcznej pompy membranowej (DN):	32
Przyłącze odpowietrzające (DN):	70
Odstęp między środkiem rury odpływowej a dnem zbiornika:	466 mm
Odstęp między dnem rury dopływowej a dnem zbiornika:	125 mm
Odstęp między środkiem rury dopływowej a dnem zbiornika:	180 mm
Maks. otwór na dopływ (DN):	150 mm
Wielkość nominalna dopływu (DA):	110 mm
Wielkość nominalna dopływu (DN):	100 mm
Liczba dopływów:	1
Pojemność użytkowa:	20 l
Pojemność zbiornika:	50 l
Przenośnik	
Pompa:	SPF 3000-S3
Liczba pomp:	1
Ciężar, pompa:	24 kg
Typ przyłącza:	Przyłącze bezpośrednie
Prąd znamionowy:	5,4 A
Klasa ochrony:	I
Klasa izolacji:	F
Współczynnik mocy Cos phi:	0,89
Stopień ochrony pompy:	IP 68 (3 m / 48 h)
Nadzór temperatury:	zintegrowany
Maks. temperatura tłoczonego medium (przy pracy stałej):	40 °C
Maks. wydajność tłoczenia:	47 m ³ /h
Maks. wys. podnoszenia:	16 m
Prędkość obrotowa:	2845 U/min
Pobór mocy P1:	3,2 kW
Pobór mocy P2:	2,7 kW
Tryb roboczy:	S3 - 50%
Typ przewodu przyłączeniowego pompy:	H07RN-F 7G 1,5 mm ²
Typ wirnika:	Wolny przelot
Wolny przelot:	40 mm
Długość przewodu sieciowego pompy:	5 m

Sterowanie	
Sterownik:	Standard
Włącznik ochrony silnika:	tak
Czujnik alarmowy:	Rura zanurzeniowa
Czujnik/Sonda poziomu:	Rura zanurzeniowa
Typ pomiaru poziomu:	pneumatyczny
Stopień ochrony sterownika:	IP 54
Napięcie robocze:	400 V
Typ przyłącza:	Przyłącze bezpośrednie
Kontakt bezpotencjałowy:	tak
Funkcja dziennika zdarzeń:	tak
Wyświetlacz wielowierszowy:	nie
Podtrzymywanie baterijne :	tak
System samodiagnozy (SDS):	tak