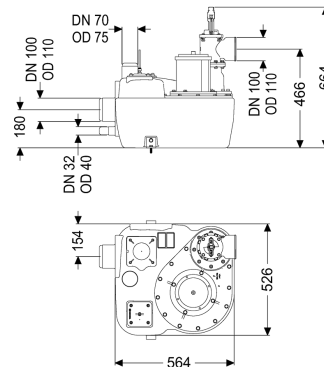
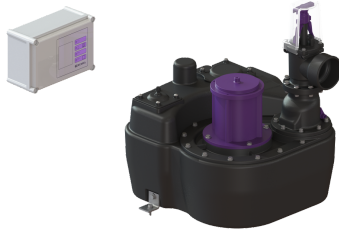


## Przepompownia Aqualift F Mono, Standard, SPF 1500-S3, Za. odcina.



### Dane produktowe

Nr art.: 28644  
 GTIN: 4026092007693  
 Grupa Rabatowa: 20

### Zalety

- Dostępne różne klasy właściwości użytkowych
- Czujnik ciśnienia do bezpiecznego pneumatycznego rozpoznawania poziomu
- Z matą izolującą akustycznie

### Opis

Przepompownia do ścieków zawierających fekalia i bez fekaliiów jest wyposażona w pompę zasilaną oraz zawór zwrotny. Pojemnik zbiorczy wykonany z wytrzymałego tworzywa sztucznego (PE) oferuje uniwersalne możliwości podłączenia i posiada przykręcany otwór wyczystkowy.

#### Wersja

Typ urządzenia:  
 Zasuwa odcinająca:  
 Kątownik do zabezpieczenia przed wyporem:  
 Mata izolująca akustycznie:  
 Sterowanie pompą:  
 Zawór zwrotny:  
 Przewód tłoczny:

Pojedyncza jednostka  
 Zasuwa odcinająca z tworzywa sztucznego  
 tak  
 tak  
 sterownik  
 zintegrowany  
 poziomy

#### Cechy ogólne

Kolor:  
 Norma:  
 Typ ścieków:  
 Sposób zabudowy:  
 Stan w momencie dostawy:

czarny  
 EN 12050-1  
 Ścieki zawierające fekalia  
 ustawienie swobodne  
 gotowy do instalacji (komponenty elektryczne, części łączące do podłączenia w miejscu instalacji)  
 Mono  
 nie

Typ urządzenia:  
 ATEX:

**Wymiary**

Ciężar netto:	42 kg
Ciężar brutto:	47,5 kg
Długość:	564 mm
Szerokość:	525 mm
Wysokość:	664 mm
Wymiar opakowania:	dł.
Wymiar opakowania:	szer.
Wymiar opakowania:	wys.

**Zbiornik/korpus**

Przewód tłoczny (DN):	100
Przewód tłoczny (DA):	110 mm
Przyłącze ręcznej pompy membranowej (DN):	32
Przyłącze odpowietrzające (DN):	70
Odstęp między środkiem rury odpływowej a dnem zbiornika:	466 mm
Odstęp między dnem rury dopływowej a dnem zbiornika:	125 mm
Odstęp między środkiem rury dopływowej a dnem zbiornika:	180 mm
Maks. otwór na dopływ (DN):	150 mm
Wielkość nominalna dopływu (DA):	110 mm
Wielkość nominalna dopływu (DN):	100 mm
Liczba dopływów:	1
Pojemność użytkowa:	20 l
Pojemność zbiornika:	50 l

**Przenośnik**

Pompa:	SPF 1500
Liczba pomp:	1
Ciężar, pompa:	24 kg
Typ przyłącza:	Przyłącze bezpośrednie
Prąd znamionowy:	2,7 A
Długość przewodu sieciowego pompy:	5 m
Klasa ochrony:	I
Klasa izolacji:	F
Współczynnik mocy Cos phi:	0,77
Stopień ochrony pompy:	IP 68 (3 m / 48 h)
Nadzór temperatury:	zintegrowany
Maks. temperatura tłoczonego medium (przy pracy stałej):	40 °C
Maks. wydajność tłoczenia:	40 m <sup>3</sup> /h
Maks. wys. podnoszenia:	8 m
Prędkość obrotowa:	1415 U/min
Pobór mocy P1:	1,4 kW
Pobór mocy P2:	1,1 kW
Tryb roboczy:	S3 - 50%
Typ przewodu przyłączeniowego pompy:	H07RN-F 7G 1,5 mm <sup>2</sup>
Typ wirnika:	Wolny przelot

Wolny przelot:	40 mm
Sterowanie	
Sterownik:	Standard
Włącznik ochrony silnika:	tak
Czujnik alarmowy:	Rura zanurzeniowa
Instrument do rozpoznania poziomu:	Rura zanurzeniowa
Typ pomiaru poziomu:	pneumatyczny
Stopień ochrony sterownika:	IP 54
Napięcie robocze:	400 V
Typ przyłącza:	Przyłącze bezpośrednie
Kontakt bezpotencjałowy:	tak
Funkcja dziennika zdarzeń:	tak
Wyświetlacz wielowierszowy:	nie
Podtrzymywanie baterijne :	tak
System samodiagnozy (SDS):	tak
Prąd znamionowy:	2,7 A