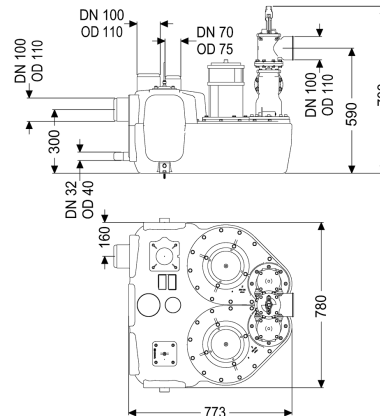


Przepompownia Aqualift F Duo Comfort, SPF 1400-S3, Zasuwa odcinająca



Dane produktowe

Nr art.: 28629-C
 GTIN: 4026092058503
 Grupa Rabatowa: 20

Zalety

- Dostępne różne klasy właściwości użytkowych
- Czujnik ciśnienia do bezpiecznego pneumatycznego rozpoznawania poziomu
- Urządzenie sterujące z systemem samodiagnozy

Opis

Przepompownia do ścieków zawierających fekalia i bez fekalii jest wyposażona w dwie pompy zatapialne oraz zawór zwrotny. Pojemnik zbiorczy wykonany z wytrzymałego tworzywa sztucznego (PE) oferuje uniwersalne możliwości podłączenia i posiada przykręcany otwór wyczystkowy.

Wersja

Typ urządzenia:

urządzenie dwupompowe

Zasuwa odcinająca:

Zasuwa odcinająca z tworzywa sztucznego

Kątownik do zabezpieczenia przed wyporem:

tak

Mata izolująca akustycznie:

tak

Sterowanie pompą:

Sterownik

Zawór zwrotny:

zintegrowany

Przewód tłoczny:

poziomy

Cechy ogólne

Kolor:

czarny

Norma:

EN 12050-1

Typ ścieków:

Ścieki zawierające fekalia

Sposób zabudowy:

ustawienie swobodne

Stan w momencie dostawy:

gotowy do instalacji (komponenty elektryczne, części łączące do podłączenia w miejscu instalacji)

Wymiary

Ciężar netto:	108 kg
Ciężar brutto:	108 kg
Długość:	773 mm
Szerokość:	780 mm
Wysokość:	788 mm
Wymiar opakowania:	dł.
Wymiar opakowania:	szer.
Wymiar opakowania:	wys.

Zbiornik/korpus

Przewód tłoczny (DN):	100
Przewód tłoczny (DA):	110 mm
Przyłącze ręcznej pompy membranowej (DN):	32
Przyłącze odpowietrzające (DN):	70
Odstęp między środkiem rury odpływowej a dnem zbiornika:	590 mm
Odstęp między dnem rury dopływowej a dnem zbiornika:	245 mm
Odstęp między środkiem rury dopływowej a dnem zbiornika:	300 mm
Maks. otwór na dopływ (DN):	150 mm
Wielkość nominalna dopływu (DA):	110 mm
Wielkość nominalna dopływu (DN):	100 mm
Liczba dopływów:	2
Pojemność użytkowa:	50 l
Pojemność zbiornika:	120 l

Przenośnik

Pompa:	SPF 1400-S3
Liczba pomp:	2
Ciężar, pompa:	25 kg
Typ przyłącza:	Wtyczka kodowana
Prąd znamionowy:	7,3 A
Klasa ochrony:	I
Klasa izolacji:	F
Współczynnik mocy Cos phi:	0,98
Stopień ochrony pompy:	IP 68 (3 m / 48 h)
Nadzór temperatury:	zintegrowany
Maks. temperatura tłoczonego medium (przy pracy stałej):	40 °C
Maks. wydajność tłoczenia:	38 m ³ /h
Maks. wys. podnoszenia:	7 m
Prędkość obrotowa:	1370 U/min
Pobór mocy P1:	1,6 kW
Pobór mocy P2:	1,1 kW
Tryb roboczy:	S3 - 50%
Typ przewodu przyłączeniowego pompy:	H07RN-F 3G 1,5 mm ²
Typ wirnika:	Wolny przelot

Wolny przelot:	40 mm
Długość przewodu sieciowego pompy:	5 m
Sterowanie	
Sterownik:	Comfort
Czujnik alarmowy:	Rura zanurzeniowa
Czujnik/Sonda poziomu:	Czujnik ciśnienia
Typ pomiaru poziomu:	pneumatyczny
Stopień ochrony sterownika:	IP 54
Częstotliwość sieciowa:	50 Hz
Napięcie robocze:	230 V
Typ przyłącza:	Wtyczka kodowana
Długość przewodu sieciowego sterownik:	1,4 m
Kontakt bezpotencjałowy:	opcjonalny
Złącze GSM:	tak
Złącze USB:	tak
Funkcja dziennika zdarzeń:	tak
Wyświetlacz wielowierszowy:	tak
Podtrzymywanie baterijne :	tak
System samodiagnozy (SDS):	tak