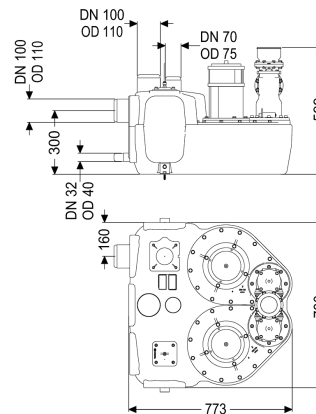


Przepompownia Aqualift F Duo Comfort, SPF 1400-S3



Dane produktowe

Nr art.: 28628-C
GTIN: 4026092058497
Grupa Rabatowa: 20

Zalety

- Dostępne różne klasy właściwości użytkowych
- Czujnik ciśnienia do bezpiecznego pneumatycznego rozpoznawania poziomu
- Urządzenie sterujące z systemem samodiagnozy

Opis

Przepompownia do ścieków zawierających fekalia i bez fekaliiów jest wyposażona w dwie pompy zatapialne oraz zawór zwrotny. Pojemnik zbiorczy wykonany z wytrzymałego tworzywa sztucznego (PE) oferuje uniwersalne możliwości podłączenia i posiada przykręcany otwór wyczystkowy.

Wersja

| | |
|---|------------------------|
| Typ urządzenia: | urządzenie dwupompowe |
| Zasuwa odcinająca: | bez zasuwy odcinającej |
| Kątownik do zabezpieczenia przed wyporem: | tak |
| Mata izolująca akustycznie: | tak |
| Sterowanie pompą: | Sterownik |
| Zawór zwrotny: | zintegrowany |
| Przewód tłoczny: | pionowy |

Cechy ogólne

| | |
|--------------------------|---|
| Kolor: | czarny |
| Norma: | EN 12050-1 |
| Typ ścieków: | Ścieki zawierające fekalia |
| Sposób zabudowy: | ustawienie swobodne |
| Stan w momencie dostawy: | gotowy do instalacji (komponenty elektryczne, części łączące do podłączenia w miejscu instalacji) |

Wymiary

| | |
|--|--------------------------------|
| Ciężar netto: | 108 kg |
| Ciężar brutto: | 108 kg |
| Długość: | 773 mm |
| Szerokość: | 780 mm |
| Wysokość: | 539 mm |
| Wymiar opakowania: | dł. |
| Wymiar opakowania: | szer. |
| Wymiar opakowania: | wys. |
| Zbiornik/korpus | |
| Przewód tłoczny (DN): | 100 |
| Przewód tłoczny (DA): | 110 mm |
| Przyłącze ręcznej pompy membranowej (DN): | 32 |
| Przyłącze odpowietrzające (DN): | 70 |
| Odstęp między dnem rury dopływowej a dnem zbiornika: | 245 mm |
| Odstęp między środkiem rury dopływowej a dnem zbiornika: | 300 mm |
| Maks. otwór na dopływ (DN): | 150 mm |
| Wielkość nominalna dopływu (DA): | 110 mm |
| Wielkość nominalna dopływu (DN): | 100 mm |
| Liczba dopływów: | 2 |
| Pojemność użytkowa: | 50 l |
| Pojemność zbiornika: | 120 l |
| Przenośnik | |
| Pompa: | SPF 1400-S3 |
| Liczba pomp: | 2 |
| Ciężar, pompa: | 25 kg |
| Typ przyłącza: | Wtyczka kodowana |
| Prąd znamionowy: | 7,3 A |
| Klasa ochrony: | I |
| Klasa izolacji: | F |
| Współczynnik mocy Cos phi: | 0,98 |
| Stopień ochrony pompy: | IP 68 (3 m / 48 h) |
| Nadzór temperatury: | zintegrowany |
| Maks. temperatura tłoczonego medium (przy pracy stałej): | 40 °C |
| Maks. wydajność tłoczenia: | 38 m ³ /h |
| Maks. wys. podnoszenia: | 7 m |
| Prędkość obrotowa: | 1370 U/min |
| Pobór mocy P1: | 1,6 kW |
| Pobór mocy P2: | 1,1 kW |
| Tryb roboczy: | S3 - 50% |
| Typ przewodu przyłączeniowego pompy: | H07RN-F 3G 1,5 mm ² |
| Typ wirnika: | Wolny przelot |
| Wolny przelot: | 40 mm |
| Długość przewodu sieciowego pompy: | 5 m |

Sterowanie

| | |
|--|-------------------|
| Sterownik: | Comfort |
| Czujnik alarmowy: | Rura zanurzeniowa |
| Czujnik/Sonda poziomu: | Czujnik ciśnienia |
| Typ pomiaru poziomu: | pneumatyczny |
| Stopień ochrony sterownika: | IP 54 |
| Częstotliwość sieciowa: | 50 Hz |
| Napięcie robocze: | 230 V |
| Typ przyłącza: | Wtyczka kodowana |
| Długość przewodu sieciowego sterownik: | 1,4 m |
| Kontakt bezpotencjałowy: | opcjonalny |
| Złącze GSM: | tak |
| Złącze USB: | tak |
| Funkcja dziennika zdarzeń: | tak |
| Wyświetlacz wielowierszowy: | tak |
| Podtrzymywanie baterijne : | tak |
| System samodiagnozy (SDS): | tak |