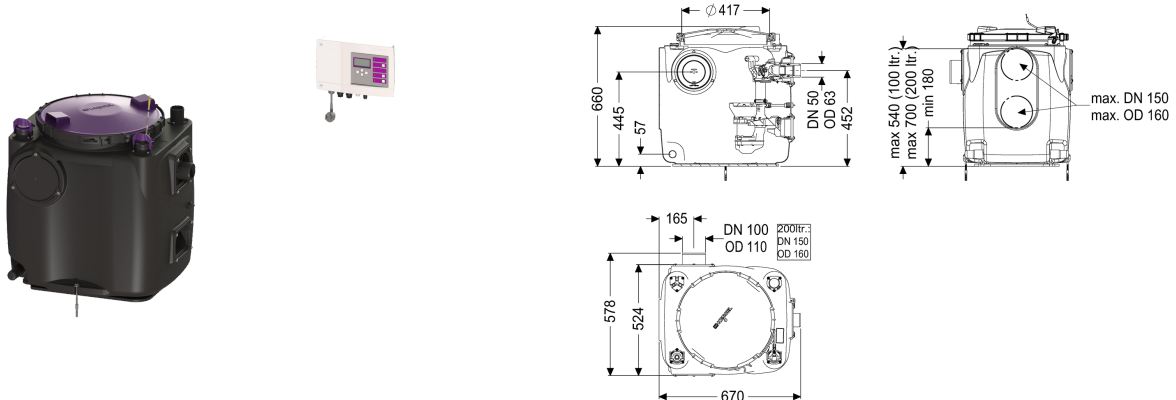


Przepompownia Aqualift S 100 Duo, GTF 600, zabudowa wolnostojąca



Dane produktowe

Nr art.: 28515
 GTIN: 4026092092910
 Grupa Rabatowa: 20

Zalety

- Łatwa konserwacja bez użycia narzędzi
- Zbiornik urządzenia z PE, odporny na agresywne ścieki
- Z zaworem zwrotnym przewodu tłocznego

Opis

Gotowa do przyłączenia przepompownia do ścieków bez fekalii jest wyposażony w jedną lub dwie pompy zatapialną oraz zawór zwrotny. Zbiornik wykonany z trwałego tworzywa sztucznego (PE) posiada otwartą komorę pompy. Zamknięcia jednoręczne umożliwiają łatwe wyjęcie zintegrowanych komponentów.

Wersja

Typ urządzenia:	urządzenie dwupompowe
Sterowanie pompą:	Sterownik
Zawór zwrotny:	zintegrowany
Urządzenie do pobierania próbek:	zintegrowany

Cechy ogólne

Kolor:	czarny
Norma:	EN 12050-2
Typ ścieków:	Ścieki bez fekalii
Sposób zabudowy:	ustawienie swobodne
Stan w momencie dostawy:	wstępnie zmontowany do montażu końcowego w miejscu instalacji (pompy i czujniki do zamontowania w miejscu instalacji, urządzenie sterownicze do podłączenia)

Typ urządzenia:

Duo

Wymiary

Ciężar netto:	23 kg
Ciężar brutto:	29 kg
Długość:	670 mm
Szerokość:	530 mm
Wysokość:	650 mm
Wymiar opakowania:	dł.
Wymiar opakowania:	szer.
Wymiar opakowania:	wys.

Zbiornik/korpus

Przewód tłoczny (DN):	50
Przewód tłoczny (DA):	63 mm
Wielkość nominalna dopływu (DN):	100 mm
Pojemność użytkowa:	50 l
Pojemność zbiornika:	120 l

Cechy pokrywy

Typ pokrywy:	pokrywa
Materiał pokrywy:	Tworzywo sztuczne
Kolor pokrywy:	fioletowy
Blokada:	Zamknięcie szybkoكومocujące
Szczelność:	odporny na przenikanie zapachów

Przenośnik

Pompa:	GTF 600
Liczba pomp:	2
Ciężar, pompa:	6 kg
Typ przyłącza:	Wtyczka kodowana
Prąd znamionowy:	2,9 A
Klasa ochrony:	I
Klasa izolacji:	F
Stopień ochrony pompy:	IP 68 (3 m)
Nadzór temperatury:	zintegrowany
Maks. temperatura tłoczonego medium (przy pracy stałej):	40 °C
Maks. wydajność tłoczenia:	12 m ³ /h
Maks. wys. podnoszenia:	8 m
Prędkość obrotowa:	2750 U/min
Pobór mocy P1:	0,65 kW
Pobór mocy P2:	0,4 kW
Tryb roboczy:	S1
Wymagane zabezpieczenie (zabezpieczenie linii):	C 16 A
Typ przewodu przyłączeniowego pompy:	H07RN-F 3G 1,5 mm ²
Typ wirnika:	Wolny przelot
Wolny przelot:	30 mm
Długość przewodu sieciowego pompy:	5 m

Sterowanie

Sterownik:	Comfort
------------	---------

Funkcja sterownik:	Z komunikatem alarmowym
Włącznik ochrony silnika:	tak
Czujnik/Sonda poziomu:	Rura zanurzeniowa
Typ pomiaru poziomu:	pneumatyczny
Stopień ochrony sterownika:	IP 54
Częstotliwość sieciowa:	50 Hz
Napięcie robocze:	230 V
Typ przyłącza:	Wtyczka kodowana
Długość przewodu sieciowego sterownik:	1,4 m
Kontakt bezpotencjałowy:	opcjonalny
Złącze GSM:	tak
Złącze USB:	tak
Funkcja dziennika zdarzeń:	tak
Wyświetlacz wielowierszowy:	tak
Podtrzymywanie baterijne :	tak
System samodiagnozy (SDS):	tak
Wariant urządzenia ostrzegawczego:	sygnał akustyczny i optyczny
Wymagane zabezpieczenie (zabezpieczenie linii):	C 16 A