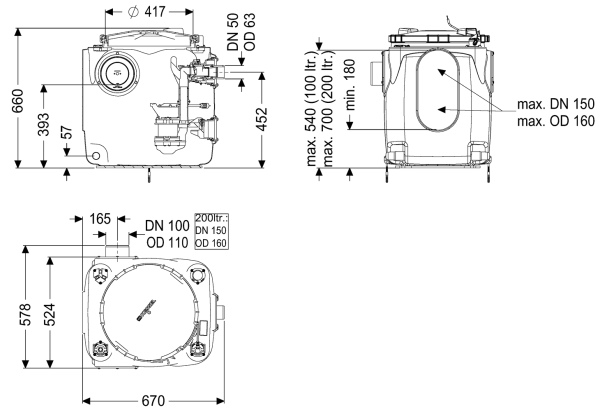


Przepompownia Aqualift S 100 Tronic, GTF 600, zabudowa wolnostojąca



Dane produktowe

Nr art.: 28513
 GTIN: 4026092092897
 Grupa Rabatowa: 20

Zalety

- Łatwa konserwacja bez użycia narzędzi
- Zbiornik urządzenia z PE, odporny na agresywne ścieki
- Z zaworem zwrotnym przewodu tłocznego

Opis

Gotowa do przyłączenia przepompownia do ścieków bez fekalii jest wyposażony w jedną lub dwie pompy zatapialną oraz zawór zwrotny. Zbiornik wykonany z trwałego tworzywa sztucznego (PE) posiada otwartą komorę pompy. Zamknięcia jednoręczne umożliwiają łatwe wyjęcie zintegrowanych komponentów.

Wersja

Typ urządzenia:
 Sterowanie pompą:
 Zawór zwrotny:

Pojedyncza jednostka sterownik zintegrowany

Cechy ogólne

Kolor:
 Norma:
 Typ ścieków:
 Sposób zabudowy:
 Stan w momencie dostawy:

czarny
 EN 12050-2
 Ścieki bez fekalii
 ustawienie swobodne
 wstępnie zmontowany do montażu końcowego w miejscu instalacji (pompy i czujniki do zamontowania w miejscu instalacji, urządzenie sterownicze do podłączenia)

Typ urządzenia:

Tronic

Wymiary

Ciężar netto:	29,9 kg
Ciężar brutto:	29,9 kg
Długość:	670 mm
Szerokość:	530 mm
Wysokość:	650 mm
Wymiar opakowania:	dł.
Wymiar opakowania:	szer.
Wymiar opakowania:	wys.
Zbiornik/korpus	
Przewód tłoczny (DN):	50
Przewód tłoczny (DA):	63 mm
Wielkość nominalna dopływu (DN):	100 mm
Pojemność użytkowa:	50 l
Pojemność zbiornika:	120 l
Cechy pokrywy	
Typ pokrywy:	pokrywa
Materiał pokrywy:	Tworzywo sztuczne
Kolor pokrywy:	fioletowy
Blokada:	Zamknięcie szybkomocujące
Szczelność:	odporny na przenikanie zapachów
Przenośnik	
Pompa:	GTF 600
Liczba pomp:	1
Ciężar, pompa:	6 kg
Typ przyłącza:	Wtyczka kodowana
Prąd znamionowy:	2,9 A
Długość przewodu sieciowego pompy:	5 m
Klasa ochrony:	I
Klasa izolacji:	F
Stopień ochrony pompy:	IP 68 (3 m)
Nadzór temperatury:	zintegrowany
Maks. temperatura tłoczonego medium (przy pracy stałej):	40 °C
Maks. wydajność tłoczenia:	12 m ³ /h
Maks. wys. podnoszenia:	8 m
Prędkość obrotowa:	2750 U/min
Pobór mocy P1:	0,65 kW
Pobór mocy P2:	0,4 kW
Tryb roboczy:	S1
Wymagane zabezpieczenie (zabezpieczenie linii):	C 16 A
Typ przewodu przyłączeniowego pompy:	H07RN-F 3G 1,5 mm ²
Typ wirnika:	Wolny przelot
Wolny przelot:	10 mm
Sterowanie	
Sterownik:	Comfort
Funkcja sterownik:	Z komunikatem alarmowym

Włącznik ochrony silnika:	tak
Instrument do rozpoznania poziomu:	Rura zanurzeniowa
Typ pomiaru poziomu:	pneumatyczny
Stopień ochrony sterownika:	IP 54
Częstotliwość sieciowa:	50 Hz
Napięcie robocze:	230 V
Typ przyłącza:	Wtyczka kodowana
Długość przewodu sieciowego sterownik:	1,4 m
Kontakt bezpotencjałowy:	opcjonalny
Złącze GSM:	tak
Złącze USB:	tak
Funkcja dziennika zdarzeń:	tak
Wyświetlacz wielowierszowy:	tak
Podtrzymywanie baterijne :	tak
System samodiagnozy (SDS):	tak
Wariant urządzenia ostrzegawczego:	sygnał akustyczny i optyczny
Prąd znamionowy:	2,9 A