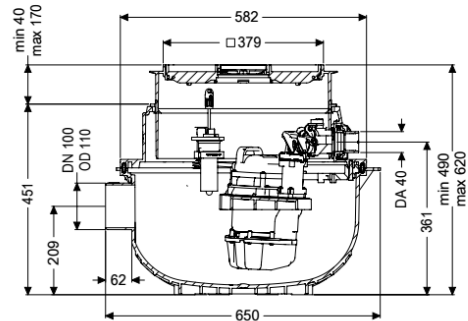


## Przepompownia Aqualift S Compact Duo, GTF 1200, Płyta podł., wklejen.



### Dane produktowe

Nr art.: 281230X  
 GTIN: 4026092082737  
 Grupa Rabatowa: 20

### Zalety

- Zajmuje niewiele miejsca dzięki zabudowie w płycie podłogowej ze zintegrowaną funkcją wpustu.
- Łatwe przebrojenie z Mono na Duo
- Cicha praca dzięki izolacji akustycznej pomp(y)

### Opis

Gotowa do przyłączenia przepompownia do ścieków bez fekalii jest wyposażony w jedną lub dwie pompy zatapialną oraz zawór zwrotny. Zbiornik wykonany z trwałego tworzywa sztucznego (PE) posiada otwartą komorę pompy. Zamknięcia jednoręczne umożliwiają łatwe wyjęcie zintegrowanych komponentów. Urządzenie do zabudowy w płycie podłogowej jest wstępnie zmontowane do montażu końcowego w miejscu instalacji.

#### Wersja

Typ urządzenia:  
 Sterowanie pompą:  
 Zawór zwrotny:

urządzenie dwupompowe  
 sterownik  
 zintegrowany

#### Cechy ogólne

Kolor:  
 Norma:  
 Typ ścieków:  
 Sposób zabudowy:  
 Stan w momencie dostawy:

czarny  
 EN 12050-2  
 Ścieki bez fekalii  
 zabudowa w płycie podłogowej  
 gotowy do instalacji (części łączące do podłączenia  
 w miejscu instalacji)

Typ urządzenia:

Duo

**Wymiary**

Ciężar netto:	22,34 kg
Ciężar brutto:	23,84 kg
Odporność na wodę gruntową od dolnej krawędzi dna:	3000 mm
Głębokość zabudowy:	490 - 620 mm
Rodzaj regulacji wysokości:	Nasada teleskopowa
Długość:	617 mm
Szerokość:	585 mm
Wymiar opakowania:	dł.
Wymiar opakowania:	szer.
Wymiar opakowania:	wys.

**Zbiornik/korpus**

Przewód tłoczny (DN):	32
Przewód tłoczny (DA):	40 mm
Wielkość nominalna dopływu (DN):	100 mm
Pojemność użytkowa:	20 l

**Cechy pokrywy**

Typ pokrywy:	pokrywa do wklejenia płytek
Materiał pokrywy:	Tworzywo sztuczne
Kolor pokrywy:	szary błękitny
Pokrywy, Szerokość:	366 mm
Pokrywy, Długość:	366 mm
Funkcja wpustu:	tak
Blokada:	Lock & Lift
Klasa obciążenia:	K 3 (EN 1253-1)
Maks. grubość podłogi :	16 mm

**Przenośnik**

Pompa:	GTF 1200
Liczba pomp:	2
Typ przyłącza:	Wtyczka kodowana
Prąd znamionowy:	6,2 A
Długość przewodu sieciowego pompy:	5 m
Stopień ochrony pompy:	IP 68 (3 m)
Nadzór temperatury:	zintegrowany
Maks. temperatura tłoczonego medium (przy pracy stałej):	40 °C
Odporność na gorącą wodę, krótkotrwale (2 min.):	80 °C
Maks. wydajność tłoczenia:	15,5 m <sup>3</sup> /h
Maks. wys. podnoszenia:	9 m
Prędkość obrotowa:	2650 U/min
Pobór mocy P1:	1,4 kW
Pobór mocy P2:	0,84 kW
Tryb roboczy:	S1
Wymagane zabezpieczenie (zabezpieczenie linii):	C 16 A
Typ przewodu przyłączeniowego pompy:	H07RN-F 3G 1,5 mm <sup>2</sup>

Typ wirnika:	Wolny przelot
Wolny przelot:	30 mm
Sterowanie	
Sterownik:	Comfort
Czujnik alarmowy:	Sonda optyczna
Instrument do rozpoznania poziomu:	Rura zanurzeniowa
Typ pomiaru poziomu:	pneumatyczny
Stopień ochrony sterownika:	IP 54
Częstotliwość sieciowa:	50 Hz
Napięcie robocze:	230 V
Typ przyłącza:	Wtyczka kodowana
Długość przewodu sieciowego sterownik:	1,4 m
Kontakt bezpotencjałowy:	opcjonalny
Złącze GSM:	tak
Złącze USB:	tak
Funkcja dziennika zdarzeń:	tak
Wyświetlacz wielowierszowy:	tak
Podtrzymywanie baterijne :	tak
System samodiagnozy (SDS):	tak
Prąd znamionowy:	6,2 A