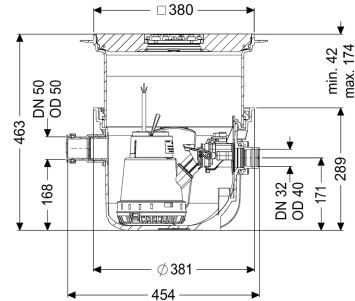


Przepompownia Minilift L KTP 300, res., Płyta podłogowa, czarny



Dane produktowe

Nr art.: 280570SC
GTIN: 4026092093511
Grupa Rabatowa: 20

Zalety

- Zajmująca niewiele miejsca zabudowa w płycie podłogowej ze zintegrowaną funkcją wpustu.
- Urządzenie gotowe do przyłączenia
- Łatwa konserwacja bez użycia narzędzi

Opis

Gotowa do przyłączenia przepompownia do użytku w ograniczonym zakresie jest przystosowana do usuwania ścieków z pojedynczych miejsc odpływu. Pompę zatapialną z przetłaczniakiem pływakowym można łatwo wyjąć przy pomocy zamknięć jednoręcznych. Zbiornik wykonany z tworzywa sztucznego (PP) posiada otwartą komorę pompy i jest odporny na działanie agresywnych ścieków. Urządzenie do zabudowy w płycie podłogowej jest wstępnie zmontowane do montażu końcowego w miejscu instalacji.

Wersja

Typ urządzenia:
Resistant:

Pojedyncza jednostka
Odporna na media zawierające sole, ścieki z instalacji zmniejszających twardość wody oraz na kondensaty z urządzeń grzewczych
Pływak
zintegrowany

Sterowanie pompą:
Zawór zwrotny:

Cechy ogólne

Kolor:
Norma:
Typ ścieków:
Sposób zabudowy:
Stan w momencie dostawy:

szary
EN 12050-2
Ścieki bez fekaliiów
zabudowa w płycie podłogowej
gotowy do instalacji (części łączące do podłączenia w miejscu instalacji)

Wymiary

Ciężar netto:	10,8 kg
Ciężar brutto:	11,8 kg
Głębokość zabudowy:	330 - 460 mm
Rodzaj regulacji wysokości:	Nasada teleskopowa
Długość:	460 mm
Szerokość:	380 mm
Wymiar opakowania:	dł.
Wymiar opakowania:	szer.
Wymiar opakowania:	wys.

Zbiornik/korpus

Przewód tłoczny (DN):	32
Przewód tłoczny (DA):	40 mm
Wielkość nominalna dopływu (DN):	50 mm
Pojemność użytkowa:	7 l
Pojemność zbiornika:	26 l

Cechy pokrywy

Typ pokrywy:	pokrywa z rusztem szczelinowym
Materiał pokrywy:	Tworzywo sztuczne
Kolor pokrywy:	szary błękitny
Pokrywy, Szerokość:	366 mm
Pokrywy, Długość:	366 mm
Blokada:	Lock & Lift
Klasa obciążenia:	K 3 (EN 1253-1)

Przenośnik

Pompa:	KTP 300 resistant
Liczba pomp:	1
Ciężar, pompa:	4 kg
Typ przyłącza:	Wtyczka ze stykiem ochronnym, 2-biegunowa
Prąd znamionowy:	1,6 A
Klasa ochrony:	I
Klasa izolacji:	F
Stopień ochrony pompy:	IP 68 (3 m)
Nadzór temperatury:	zintegrowany
Maks. temperatura tłoczonego medium (przy pracy stałej):	40 °C
Odporność na gorącą wodę, krótkotrwale (2 min.):	80 °C
Maks. wydajność tłoczenia:	8 m ³ /h
Maks. wys. podnoszenia:	6 m
Prędkość obrotowa:	2800 U/min
Pobór mocy P1:	0,34 kW
Pobór mocy P2:	0,21 kW
Tryb roboczy:	S1
Wymagane zabezpieczenie (zabezpieczenie linii):	C 16 A
Typ przewodu przyłączeniowego pompy:	H07RN-F 3G 1,5 mm ²
Typ wirnika:	Wolny przelot

Wolny przelot:	10 mm
Długość przewodu sieciowego pompy:	5 m
Sterowanie	
Włącznik ochrony silnika:	tak
Czujnik/Sonda poziomu:	Przełącznik pływakowy
Typ pomiaru poziomu:	mechaniczny
Częstotliwość sieciowa:	50 Hz
Napięcie robocze:	230 V
Typ przyłącza:	Wtyczka ze stykiem ochronnym, 2-biegunowa
Wymagane zabezpieczenie (zabezpieczenie linii):	C 16 A