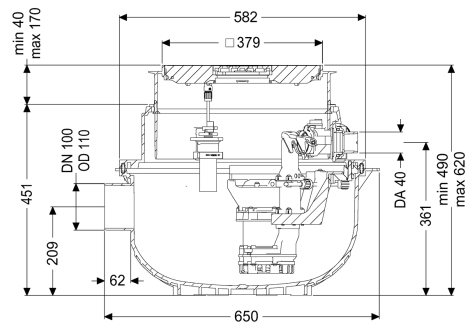


Przepompownia Aqualift S Compact Duo, GTF 500, Płyta podłogowa



Dane produktowe

Nr art.: 280530S
 GTIN: 4026092082706
 Grupa Rabatowa: 20

Zalety

- Zajmuje niewiele miejsca dzięki zabudowie w płycie podłogowej ze zintegrowaną funkcją wpustu.
- Łatwe przebrojenie z Mono na Duo
- Cicha praca dzięki izolacji akustycznej pomp(y)

Opis

Gotowa do przyłączenia przepompownia do ścieków bez fekalii jest wyposażony w jedną lub dwie pompy zatapialną oraz zawór zwrotny. Zbiornik wykonany z trwałego tworzywa sztucznego (PE) posiada otwartą komorę pompy. Zamknięcia jednoręczne umożliwiają łatwe wyjęcie zintegrowanych komponentów. Urządzenie do zabudowy w płycie podłogowej jest wstępnie zmontowane do montażu końcowego w miejscu instalacji.

Wersja

Typ urządzenia: urządzenie dwupompowe
 Sterowanie pompą: Sterownik
 Zawór zwrotny: zintegrowany

Cechy ogólne

Kolor: czarny
 Norma: EN 12050-2
 Typ ścieków: Ścieki bez fekalii
 Sposób zabudowy: zabudowa w płycie podłogowej
 Stan w momencie dostawy: gotowy do instalacji (części łączące do podłączenia w miejscu instalacji)

Typ urządzenia: Duo

Wymiary

Ciężar netto: 31,2 kg

Ciężar brutto:	33 kg
Odporność na wodę gruntową od dolnej krawędzi dna:	3000 mm
Głębokość zabudowy:	490 - 620 mm
Rodzaj regulacji wysokości:	Nasada teleskopowa
Długość:	617 mm
Szerokość:	585 mm
Wymiar opakowania:	dł.
Wymiar opakowania:	szer.
Wymiar opakowania:	wys.
Zbiornik/korpus	
Przewód tłoczny (DN):	32
Przewód tłoczny (DA):	40 mm
Wielkość nominalna dopływu (DN):	100 mm
Pojemność użytkowa:	20 l
Cechy pokrywy	
Typ pokrywy:	pokrywa z rusztem szczelinowym
Materiał pokrywy:	Tworzywo sztuczne
Kolor pokrywy:	czarny
Pokrywy, Szerokość:	366 mm
Pokrywy, Długość:	366 mm
Blokada:	Lock & Lift
Klasa obciążenia:	K 3 (EN 1253-1)
Przenośnik	
Pompa:	GTF 500
Liczba pomp:	2
Typ przyłącza:	Wtyczka kodowana
Prąd znamionowy:	2,7 A
Stopień ochrony pompy:	IP 68 (3 m)
Nadzór temperatury:	zintegrowany
Maks. temperatura tłoczonego medium (przy pracy stałej):	40 °C
Odporność na gorącą wodę, krótkotrwale (2 min.):	80 °C
Maks. wydajność tłoczenia:	10 m ³ /h
Maks. wys. podnoszenia:	8 m
Prędkość obrotowa:	2800 U/min
Pobór mocy P1:	0,6 kW
Pobór mocy P2:	0,36 kW
Tryb roboczy:	S1
Wymagane zabezpieczenie (zabezpieczenie linii):	C 16 A
Typ przewodu przyłączeniowego pompy:	H07RN-F 3G 1,5 mm ²
Typ wirnika:	Wolny przelot
Wolny przelot:	10 mm
Długość przewodu sieciowego pompy:	5 m

Sterowanie

Sterownik:	Comfort
Czujnik alarmowy:	Sonda optyczna
Czujnik/Sonda poziomu:	Rura zanurzeniowa
Typ pomiaru poziomu:	pneumatyczny
Stopień ochrony sterownika:	IP 54
Częstotliwość sieciowa:	50 Hz
Napięcie robocze:	230 V
Typ przyłącza:	Wtyczka kodowana
Długość przewodu sieciowego sterownik:	1,4 m
Kontakt bezpotencjałowy:	opcjonalny
Złącze GSM:	tak
Złącze USB:	tak
Funkcja dziennika zdarzeń:	tak
Wyświetlacz wielowierszowy:	tak
Podtrzymywanie baterijne :	tak
System samodiagnozy (SDS):	tak
Wymagane zabezpieczenie (zabezpieczenie linii):	C 16 A