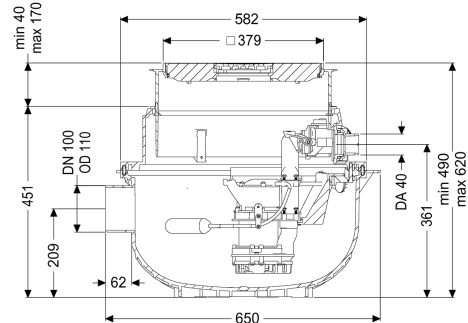


## Przepompownia Aqualift S Compact Mono, GTF 500, resist., Płyta podłogowa



### Dane produktowe

Nr art.: 280500SC  
 GTIN: 4026092082607  
 Grupa Rabatowa: 20

### Zalety

- Zajmuje niewiele miejsca dzięki zabudowie w płycie podłogowej ze zintegrowaną funkcją wpustu.
- Łatwe przebrojenie z Mono na Duo
- Cicha praca dzięki izolacji akustycznej pomp(y)

### Opis

Gotowa do przyłączenia przepompownia do ścieków bez fekalii jest wyposażony w jedną lub dwie pompy zatapialną oraz zawór zwrotny. Zbiornik wykonany z trwałego tworzywa sztucznego (PE) posiada otwartą komorę pompy. Zamknięcia jednoręczne umożliwiają łatwe wyjęcie zintegrowanych komponentów. Urządzenie do zabudowy w płycie podłogowej jest wstępnie zmontowane do montażu końcowego w miejscu instalacji.

Wersja

Typ urządzenia:

Resistant:

Pojedyncza jednostka

Odporna na media zawierające sole, ścieki z instalacji zmniejszających twardość wody oraz na kondensaty z urządzeń grzewczych

Sterowanie pompą:

Zawór zwrotny:

Pływak

zintegrowany

Cechy ogólne

Kolor:

Norma:

Typ ścieków:

Sposób zabudowy:

czarny

EN 12050-2

Ścieki bez fekalii

zabudowa w płycie podłogowej

Stan w momencie dostawy:	gotowy do instalacji (części łączące do podłączenia w miejscu instalacji)
Typ urządzenia:	Mono
<b>Wymiary</b>	
Ciężar netto:	16,17 kg
Ciężar brutto:	19,45 kg
Odporność na wodę gruntową od dolnej krawędzi dna:	3000 mm
Głębokość zabudowy:	490 - 620 mm
Rodzaj regulacji wysokości:	Nasada teleskopowa
Długość:	617 mm
Szerokość:	585 mm
Wymiar opakowania:	dł.
Wymiar opakowania:	szer.
Wymiar opakowania:	wys.
<b>Zbiornik/korpus</b>	
Przewód tłoczny (DN):	32
Przewód tłoczny (DA):	40 mm
Wielkość nominalna dopływu (DN):	100 mm
Pojemność użytkowa:	16 l
<b>Cechy pokrywy</b>	
Typ pokrywy:	pokrywa z rusztem szczelinowym
Materiał pokrywy:	Tworzywo sztuczne
Kolor pokrywy:	czarny
Pokrywy, Szerokość:	366 mm
Pokrywy, Długość:	366 mm
Blokada:	Lock & Lift
Klasa obciążenia:	K 3 (EN 1253-1)
<b>Przenośnik</b>	
Pompa:	GTF 500 resistant
Liczba pomp:	1
Typ przyłącza:	Wtyczka ze stykiem ochronnym, 2-biegunowa
Stopień ochrony pompy:	IP 68 (3 m)
Nadzór temperatury:	zintegrowany
Maks. temperatura tłoczonego medium (przy pracy stałej):	40 °C
Odporność na gorącą wodę, krótkotrwałe (2 min.):	80 °C
Maks. wydajność tłoczenia:	10 m <sup>3</sup> /h
Maks. wys. podnoszenia:	8 m
Prędkość obrotowa:	2800 U/min
Pobór mocy P1:	0,6 kW
Pobór mocy P2:	0,36 kW
Tryb roboczy:	S1
Typ przewodu przyłączeniowego pompy:	H07RN-F 3G 1,5 mm <sup>2</sup>
Typ wirnika:	Wolny przelot

Wolny przelot: 10 mm  
Wymagane zabezpieczenie (zabezpieczenie linii): C 16 A  
Długość przewodu sieciowego pompy: 5 m  
Prąd znamionowy: 2,7 A

#### Sterowanie

Czujnik/Sonda poziomu: Przełącznik pływakowy  
Typ pomiaru poziomu: mechaniczny  
Częstotliwość sieciowa: 50 Hz  
Napięcie robocze: 230 V  
Typ przyłącza: Wtyczka ze stykiem ochronnym, 2-biegunowa