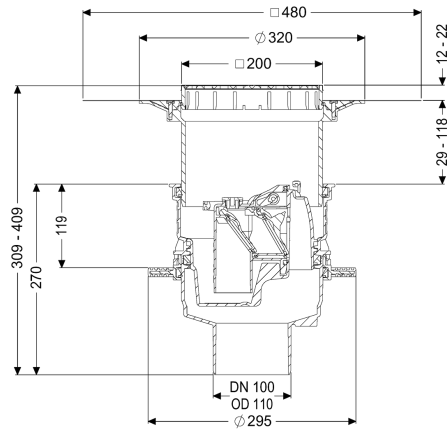
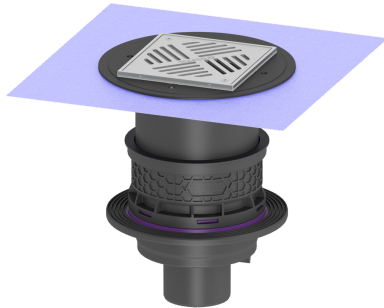


## Wpust piwniczny „Universale Plus” pion., Variofix, Zawór przeciwzalew., WU



### Dane produktowe

Nr art.: 27651  
 GTIN: 4026092096888  
 Grupa Rabatowa: 10

### Zalety

- Zrównoważony rozwój dzięki wykorzystaniu materiałów pochodzących z recyklingu
- Dopływy ponad podłogą – nie jest wymagane drażnienie
- Odpływ pionowy ułatwiający montaż i dostęp do głównego przewodu kanalizacyjnego

### Opis

Wpust piwniczny „Universale Plus” wykonany z tworzywa sztucznego służy do odwadniania ścieków bez fekaliiów. Wpust jest wyposażony w wymowany zawór przeciwzalewowy z dwoma kłapami zwrotnymi, ryglowane ręcznie zamknięcie awaryjne oraz osadnik. Z pokrywą ochronną na czas fazy budowlanej. Odpływ jest wodoszczelny pod ciśnieniem do 0,6 bara (sprawdzono w MFPA Leipzig) i radonoszczelny (sprawdzono w IAF Radioökologie GmbH).

#### Wersja

Zamknięcie awaryjne:	tak
Kołnierz wodoszczelny:	Wstępnie zmontowane w fabryce
Uszczelnienie na nasadzie:	załączona mata uszczelniająca do przyklejenia (zmu) wg DIN 18534
Klasa wodoszczelności wg DIN 18534-1 :	W0-I
Wys. zamknięcia wodnego:	60 mm
Przepustowość (l/s) z napiętrzeniem 10 mm:	1,6
Przepustowość (l/s) z napiętrzeniem 20 mm:	1,7
Mechaniczne kłapy zwrotne:	2

#### Cechy ogólne

Kolor: czarny

Norma:	EN 1253
Wielkość nominalna (DN):	100
Typ ścieków:	Ścieki bez fekaliiów
Sposób zabudowy:	zabudowa w płycie podłogowej
Ochrona przeciwwzalewowa:	Typ 5

#### Wymiary

Ciężar netto:	4,37 kg
Ciężar brutto:	4,88 kg
Średnica:	295 mm
Wybranie, Szerokość:	310 mm
Wybranie, długość:	310 mm
Zakres regulacji:	12 - 28
Głębokość zabudowy:	309 - 408 mm
Rodzaj regulacji wysokości:	Nasada teleskopowa
Wysokość:	270 mm
Wymiar opakowania:	dł.
Wymiar opakowania:	szer.
Wymiar opakowania:	wys.

#### Zbiornik/korpus

Wariant króćca:	pionowy
-----------------	---------

#### Cechy pokrywy

Typ pokrywy:	Kratka szczelinowa ze stali nierdzewnej
Materiał pokrywy:	Stal nierdzewna 14301
Kolor pokrywy:	srebrny
Pokrywy, Szerokość:	200 mm
Pokrywy, Wysokość:	25 mm
Pokrywy, Długość:	200 mm
Klasa obciążenia:	K 3 (EN 1253-1)