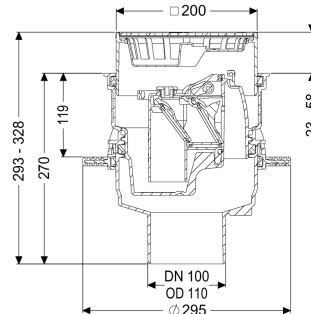


Wpust piwniczny „Universale Plus” pio., Stal nierdze., Zawór przeciwwz., WU



Dane produktowe

Nr art.: 27641
GTIN: 4026092096871
Grupa Rabatowa: 10

Zalety

- Zrównoważony rozwój dzięki wykorzystaniu materiałów pochodzących z recyklingu
- Dopływy ponad podłogą – nie jest wymagane drażnienie
- Odpływ pionowy ułatwiający montaż i dostęp do głównego przewodu kanalizacyjnego

Opis

Wpust piwniczny „Universale Plus” wykonany z tworzywa sztucznego służy do odwadniania ścieków bez fekaliiów. Wpust jest wyposażony w wymiowany zawór przeciwwzalewowy z dwoma kłapami zwrotnymi, ryglowane ręcznie zamknięcie awaryjne oraz osadnik. Z pokrywą ochronną na czas fazy budowlanej. Odpływ jest wodoszczelny pod ciśnieniem do 0,6 bara (sprawdzono w MFPA Leipzig) i radonoszczelny (sprawdzono w IAF Radioökologie GmbH).

Wersja

Zawartość osadnika:	tak
Zamknięcie awaryjne:	tak
Kołnierz wodoszczelny:	Wstępnie zmontowane w fabryce
Wys. zamknięcia wodnego:	60 mm
Przepustowość (l/s) z nadpiętrzeniem 10 mm:	1,6
Przepustowość (l/s) z nadpiętrzeniem 20 mm:	1,7
Mechaniczne kłapy zwrotne:	2

Cechy ogólne

Kolor:	czarny
Norma:	EN 1253
Wielkość nominalna (DN):	100

Typ ścieków:	Ścieki bez fekaliów
Sposób zabudowy:	zabudowa w płycie podłogowej
Ochrona przeciwzalewowa:	Typ 5
ATEX:	nie
Wymiary	
Ciężar netto:	3,76 kg
Ciężar brutto:	4,17 kg
Średnica:	295 mm
Wybranie, Szerokość:	310 mm
Wybranie, długość:	310 mm
Zakres regulacji:	23 - 80
Głębokość zabudowy:	285 - 340 mm
Rodzaj regulacji wysokości:	Nasada teleskopowa
Wysokość:	270 mm
Wymiar opakowania:	dł.
Wymiar opakowania:	szer.
Wymiar opakowania:	wys.
Zbiornik/korpus	
Wariant króćca:	pionowy
Cechy pokrywy	
Typ pokrywy:	Kratka szczelinowa ze stali nierdzewnej
Materiał pokrywy:	Stal nierdzewna 14301
Kolor pokrywy:	srebrny
Pokrywy, Szerokość:	200 mm
Pokrywy, Wysokość:	25 mm
Pokrywy, Długość:	200 mm
Klasa obciążenia:	K 3 (EN 1253-1)
Zawartość osadnika:	tak