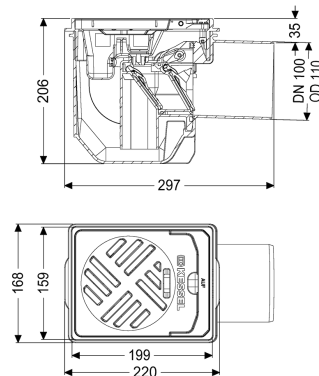


## Wpust piwniczny Drehfix DN 100, Kratka czarna, Typ 5



### Dane produktowe

Nr art.: 27301  
 GTIN: 4026092007815  
 Grupa Rabatowa: 10

### Zalety

- Zintegrowana ochrona przeciwwzalewowa
- Łatwa konserwacja bez użycia narzędzi i czyszczenie

### Opis

Wpust piwniczny do ścieków bez fekaliiów jest wyposażony w dwie mechaniczne kłapy, które samoczynnie zamykają się w przypadku przepływu zwrotnego. Jedna kłapa służy jednocześnie jako ręczne zamknięcie awaryjne.

#### Wersja

Zawartość osadnika:	tak
Zamknięcie awaryjne:	tak
Przepustowość (l/s) z napiętrzeniem 20 mm:	1,8
Mechaniczne kłapy zwrotne:	2

#### Cechy ogólne

Kolor:	czarny
Norma:	EN 1253
Wielkość nominalna (DN):	100
Średnica zewnętrzna (DA):	110 mm
Typ ścieków:	Ścieki bez fekaliiów
Sposób zabudowy:	zabudowa w płycie podłogowej
Stan w momencie dostawy:	gotowy do instalacji
Ochrona przeciwwzalewowa:	Typ 5
Syfon:	wodny

#### Wymiary

Ciężar netto:	1,49 kg
Ciężar brutto:	1,51 kg
Wybranie, Szerokość:	190 mm

Wybranie, długość:	320 mm
Głębokość zabudowy:	210 - 240 mm
Rodzaj regulacji wysokości:	Nasada teleskopowa
Długość:	285 mm
Szerokość:	168 mm
Wymiar opakowania:	dł.
Wymiar opakowania:	szer.
Wymiar opakowania:	wys.

#### Cechy pokrywy

Typ pokrywy:	Kratka szczelinowa
Kolor pokrywy:	czarny
Klasa obciążenia:	K 3 (EN 1253-1)
Materiał rusztu:	Tworzywo sztuczne
Kolor rusztu:	czarny
Wymiary rusztu, długość:	190 mm
Wymiary rusztu, szer.:	150 mm
Wymiary rusztu, wys.:	14 mm
Zawartość osadnika:	tak

#### Ruszt

Kolor rusztu:	czarny
Materiał rusztu:	Tworzywo sztuczne
Wymiary rusztu, długość:	190 mm
Wymiary rusztu, szer.:	150 mm
Wymiary rusztu, wys.:	14 mm