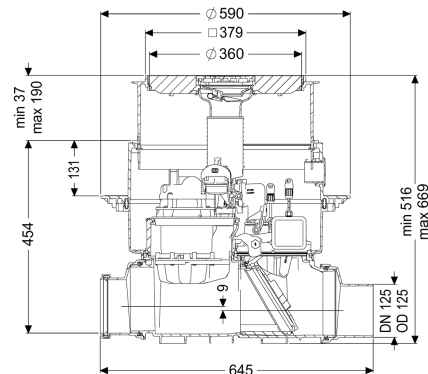


Urządzenie przeciwzal. Pumpfix F DN 125, Płyta podłogowa, czarny



Dane produktowe

Nr art.: 24125S
 GTIN: 4026092046548
 Grupa Rabatowa: 30

Zalety

- Urządzenie przeciwzalewowe: wykorzystuje naturalny spadek do kanału, pompa pracuje tylko podczas przepływu zwrotnego
- Elastyczna zabudowa, dostępne różne pokrywy z funkcją wpustu przy zabudowie w płycie podłogowej
- Cicha praca i oszczędność energii

Opis

Urządzenie przeciwzalewowe klasy premium do ścieków zawierających fekalia i bez fekaliiów jest wyposażone w pompę i system zamykania za pomocą silnika. W normalnym stanie przekrój rury jest otwarty. W przypadku przepływu zwrotnego system zamykania za pomocą silnika zostaje automatycznie zamknięty. Odprowadzanie w trakcie fazy przepływu zwrotnego odbywa się przez pompę ze zintegrowanym mechanizmem rozdrabniającym. Sterowanie następuje przy pomocy przyjaznego dla użytkownika urządzenia sterującego, które można opcjonalnie poprzez kontakt bezpotencjałowy włączyć w system zarządzania budynkiem lub które może poprzez złącze GSM generować komunikaty zbiorcze o alarmach i zakłóceniach.

Wersja

Zamknięcie awaryjne:	tak
Sterowanie pompą:	Sterownik
Stopień ochrony sondy:	IP 68 (3 m / 48 h)
Kłapy zwrotne napędzane silnikiem:	1

Cechy ogólne

Kolor:	czarny
Wielkość nominalna (DN):	125
Średnica zewnętrzna (DA):	125 mm

Typ ścieków:	Ścieki zawierające fekalia
Sposób zabudowy:	zabudowa w płycie podłogowej
Stan w momencie dostawy:	wstępnie zmontowany do montażu końcowego w miejscu instalacji (pompy i czujniki do zamontowania w miejscu instalacji, urządzenie sterownicze do podłączenia)
Aprobata:	Z-53.2-388
Typ silnika:	KSM 140
Stopień ochrony silnika:	IP 68 (3 m / 48 h)
Syfon:	Suchy – Multistop
Wymiary	
Ciężar netto:	28 kg
Ciężar brutto:	33,5 kg
Odporność na wodę gruntową od dolnej krawędzi dna:	3000 mm
Wybranie, Szerokość:	750 mm
Wybranie, długość:	750 mm
Spadek:	9 mm
Głębokość zabudowy:	516 - 669 mm
Rodzaj regulacji wysokości:	Nasada teleskopowa
Długość:	645 mm
Szerokość:	590 mm
Wymiar opakowania:	dł.
Wymiar opakowania:	szer.
Wymiar opakowania:	wys.
Zbiornik/korpus	
Wariant króćca:	Z króćcem bosym i kielichem
Cechy pokrywy	
Typ pokrywy:	pokrywa z rusztem szczelinowym
Materiał pokrywy:	Tworzywo sztuczne
Kolor pokrywy:	czarny
Pokrywy, Szerokość:	366 mm
Pokrywy, Długość:	366 mm
Funkcja wpustu:	tak
Blokada:	Lock & Lift
Klasa obciążenia:	L 15 (EN 1253-1)
Przenośnik	
Pompa:	SPZ 1000
Liczba pomp:	1
Ciężar, pompa:	10 kg
Typ przyłącza:	Wtyczka kodowana
Prąd znamionowy:	5,2 A
Klasa ochrony:	I
Klasa izolacji:	F
Współczynnik mocy Cos phi:	0,97
Stopień ochrony pompy:	IP 68 (3 m / 48 h)

Nadzór temperatury:	zintegrowany
Maks. temperatura tłoczonego medium (przy pracy stałej):	40 °C
Maks. wydajność tłoczenia:	11,5 m ³ /h
Maks. wys. podnoszenia:	10 m
Prędkość obrotowa:	2800 U/min
Pobór mocy P1:	1,2 kW
Pobór mocy P2:	0,69 kW
Tryb roboczy:	S3 - 50%
Wymagane zabezpieczenie (zabezpieczenie linii):	C 16 A
Typ przewodu przyłączeniowego pompy:	H07RN-F 3G 1,5 mm ²
Typ wirnika:	Mechanizm rozdrabniający
Typ przewodu przyłączeniowego silnika:	ÖPVC-JB/OB 300/500 V/3 x 0,75 mm ² mm ²
Typ przewodu przyłączeniowego sondy:	ÖPVC-JB/OB 300/500 V/3 x 0,75 mm ² mm ²
Długość przewodu sieciowego pompy:	5 m
Sterowanie	
Sterownik:	Comfort
Czujnik alarmowy:	Sonda optyczna
Czujnik/Sonda poziomu:	Sonda optyczna
Typ pomiaru poziomu:	optyczny
Stopień ochrony sterownika:	IP 54
Napięcie robocze:	230 V
Typ przyłącza:	Wtyczka kodowana
Długość przewodu sieciowego sterownik:	1,4 m
Kontakt bezpotencjałowy:	opcjonalny
Złącze GSM:	tak
Złącze USB:	tak
Funkcja dziennika zdarzeń:	tak
Wyświetlacz wielowierszowy:	tak
Podtrzymywanie baterijne :	tak
System samodiagnozy (SDS):	tak
Wymagane zabezpieczenie (zabezpieczenie linii):	C 16 A