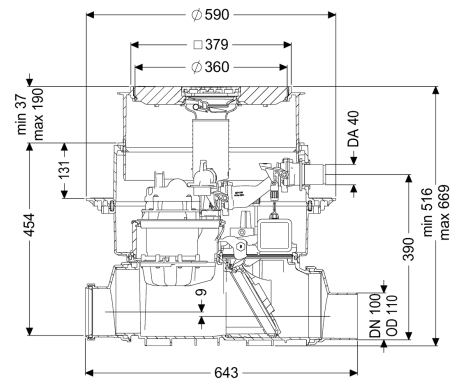


## Przepompownia przeciwale. Ecolift DN 100, Płyta podłogowa, czarny



### Dane produktowe

Nr art.: 21100S  
 GTIN: 4026092046807  
 Grupa Rabatowa: 20

### Zalety

- Funkcja hybrydowa: wykorzystuje naturalny spadek do kanału, pompa pracuje tylko w przypadku przepływu zwrotnego
- Cicha praca i oszczędność energii
- Podwójne zabezpieczenie dzięki klapie zwrotnej i pętli przeciwwzalewowej

### Opis

Przepompownia przeciwwzalewowa do ścieków zawierających fekalia i bez fekaliiów jest wyposażona w pompę i system zamykania za pomocą silnika. W normalnym stanie przekrój rury jest otwarty i woda odprowadzana jest przez naturalny spadek do kanału. Przepływ zwrotny zostaje rozpoznany przez sondę optyczną i system zamykania za pomocą silnika zostaje automatycznie zamknięty. Odprowadzanie w trakcie fazy przepływu zwrotnego odbywa się przez przewód tłoczny, który transportuje ścieki powyżej poziomu zalewania do kanału. Otwór przyłączeniowy w korpusie do zabudowy w ziemi, z uszczelką do przewodu tłocznego i rury ochronnej na kablu. Sterowanie następuje przy pomocy przyjaznego dla użytkownika urządzenia sterującego, które można opcjonalnie poprzez kontakt bezpotencjałowy włączyć w system zarządzania budynkiem lub które może poprzez złącze GSM generować komunikaty zbiorcze o alarmach i zakłóceniach.

### Wersja

Zamknięcie awaryjne:	tak
Uszczelka do przeprowadzenia przewodu rurowego (DN):	50
Sterowanie pompą:	Sterownik
Stopień ochrony sondy:	IP 68 (3 m / 48 h)
Kłapy zwrotne napędzane silnikiem:	1

### Cechy ogólne

Kolor:	czarny
Wielkość nominalna (DN):	100
Średnica zewnętrzna (DA):	110 mm
Typ ścieków:	Ścieki zawierające fekalia
Sposób zabudowy:	zabudowa w płycie podłogowej
Stan w momencie dostawy:	wstępnie zmontowany do montażu końcowego w miejscu instalacji (pompy i czujniki do zamontowania w miejscu instalacji, urządzenie sterownicze do podłączenia)
Aprobata:	Z-53.2-487
Typ silnika:	KSM 140
Stopień ochrony silnika:	IP 68 (3 m / 48 h)
Syfon:	Suchy – Multistop
<b>Wymiary</b>	
Ciężar netto:	28 kg
Ciężar brutto:	32,26 kg
Odporność na wodę gruntową od dolnej krawędzi dna:	3000 mm
Wybranie, Szerokość:	750 mm
Wybranie, długość:	750 mm
Spadek:	9 mm
Głębokość zabudowy:	516 - 669 mm
Rodzaj regulacji wysokości:	Nasada teleskopowa
Długość:	642 mm
Szerokość:	590 mm
Wymiar opakowania:	dł.
Wymiar opakowania:	szer.
Wymiar opakowania:	wys.
<b>Zbiornik/korpus</b>	
Ciśnienie nominalne (PN):	6
Przewód tłoczny (DA):	40 mm
Wariant króćca:	Z króćcem bosym i kielichem
<b>Cechy pokrywy</b>	
Typ pokrywy:	pokrywa z rusztem szczelinowym
Materiał pokrywy:	Tworzywo sztuczne
Kolor pokrywy:	czarny
Pokrywy, Szerokość:	366 mm
Pokrywy, Długość:	366 mm
Funkcja wpustu:	tak
Blokada:	Lock & Lift
Klasa obciążenia:	L 15 (EN 1253-1)
<b>Przenośnik</b>	
Pompa:	SPZ 1000
Liczba pomp:	1
Ciężar, pompa:	10 kg
Typ przyłącza:	Wtyczka kodowana

Klasa ochrony:	I
Klasa izolacji:	F
Współczynnik mocy Cos phi:	0,97
Stopień ochrony pompy:	IP 68 (3 m / 48 h)
Nadzór temperatury:	zintegrowany
Maks. temperatura tłoczonego medium (przy pracy stałej):	40 °C
Maks. wydajność tłoczenia:	11,5 m <sup>3</sup> /h
Maks. wys. podnoszenia:	10 m
Prędkość obrotowa:	2800 U/min
Pobór mocy P1:	1,2 kW
Pobór mocy P2:	0,69 kW
Tryb roboczy:	S3 - 50%
Wymagane zabezpieczenie (zabezpieczenie linii):	C 16 A
Typ przewodu przyłączeniowego pompy:	H07RN-F 3G 1,5 mm <sup>2</sup>
Typ wirnika:	Mechanizm rozdrabniający
Długość przewodu sieciowego pompy:	5 m
<b>Sterowanie</b>	
Sterownik:	Comfort
Pobór mocy w stanie czuwania:	5 W
Czujnik alarmowy:	Sonda optyczna
Czujnik/Sonda poziomu:	Sonda optyczna
Typ pomiaru poziomu:	optyczny
Stopień ochrony sterownika:	IP 54
Napięcie robocze:	230 V
Typ przyłącza:	Wtyczka kodowana
Długość przewodu sieciowego sterownik:	1,4 m
Kontakt bezpotencjałowy:	tak
Złącze GSM:	nie
Złącze USB:	nie
Funkcja dziennika zdarzeń:	tak
Wyświetlacz wielowierszowy:	tak
Podtrzymywanie baterijne :	tak
System samodiagnozy (SDS):	tak
Wymagane zabezpieczenie (zabezpieczenie linii):	C 16 A
Prąd znamionowy:	5,2 A