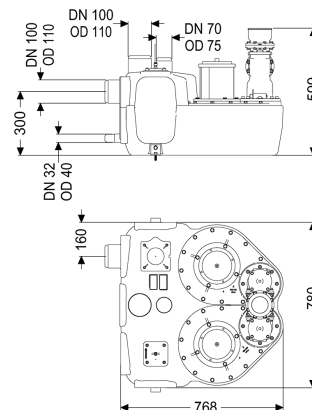


## Przepompownia Aqualift F Duo Comfort, SPF 3000-S1



### Dane produktowe

Nr art.: 11606  
 GTIN: 4026092071045  
 Grupa Rabatowa: 20

### Zalety

- Dostępne różne klasy właściwości użytkowych
- Czujnik ciśnienia do bezpiecznego pneumatycznego rozpoznawania poziomu
- Urządzenie sterujące z systemem samodiagnozy

### Opis

Przepompownia do ścieków zawierających fekalia i bez fekaliiów jest wyposażona w dwie pompy zatapialne oraz zawór zwrotny. Pojemnik zbiorczy wykonany z wytrzymałego tworzywa sztucznego (PE) oferuje uniwersalne możliwości podłączenia i posiada przykręcany otwór wyczystkowy.

#### Wersja

Typ urządzenia:	urządzenie dwupompowe
Zasuwa odcinająca:	bez zasuwy odcinającej
Kątownik do zabezpieczenia przed wyporem:	tak
Mata izolująca akustycznie:	tak
Sterowanie pompą:	Sterownik
Zawór zwrotny:	zintegrowany
Przewód tłoczny:	pionowy

#### Cechy ogólne

Kolor:	czarny
Norma:	EN 12050-1
Typ ścieków:	Ścieki zawierające fekalia
Sposób zabudowy:	ustawienie swobodne
Stan w momencie dostawy:	gotowy do instalacji (komponenty elektryczne, części łączące do podłączenia w miejscu instalacji)

#### Wymiary

Ciężar netto:	58,83 kg
Ciężar brutto:	84 kg
Długość:	773 mm
Szerokość:	780 mm
Wysokość:	539 mm
Wymiar opakowania:	dł.
Wymiar opakowania:	szer.
Wymiar opakowania:	wys.
<b>Zbiornik/korpus</b>	
Przewód tłoczny (DN):	100
Przewód tłoczny (DA):	110 mm
Przyłącze ręcznej pompy membranowej (DN):	32
Przyłącze odpowietrzające (DN):	70
Odstęp między dnem rury dopływowej a dnem zbiornika:	245 mm
Odstęp między środkiem rury dopływowej a dnem zbiornika:	300 mm
Maks. otwór na dopływ (DN):	150 mm
Wielkość nominalna dopływu (DA):	110 mm
Wielkość nominalna dopływu (DN):	100 mm
Liczba dopływów:	2
Pojemność użytkowa:	50 l
Pojemność zbiornika:	120 l
<b>Przenośnik</b>	
Pompa:	SPF 3000-S1
Liczba pomp:	2
Ciężar, pompa:	26 kg
Typ przyłącza:	Przyłącze bezpośrednie
Prąd znamionowy:	5,4 A
Klasa ochrony:	I
Klasa izolacji:	F
Współczynnik mocy Cos phi:	0,77
Stopień ochrony pompy:	IP 68 (3 m / 48 h)
Nadzór temperatury:	zintegrowany
Maks. temperatura tłoczonego medium (przy pracy stałej):	40 °C
Maks. wydajność tłoczenia:	47 m <sup>3</sup> /h
Maks. wys. podnoszenia:	16 m
Prędkość obrotowa:	2890 U/min
Pobór mocy P1:	3,2 kW
Pobór mocy P2:	2,7 kW
Tryb roboczy:	S1
Typ przewodu przyłączeniowego pompy:	H07RN-F 7G 1,5 mm <sup>2</sup>
Typ wirnika:	Wolny przelot
Wolny przelot:	40 mm
Długość przewodu sieciowego pompy:	5 m

#### Sterowanie

Sterownik:	Comfort
Włącznik ochrony silnika:	tak
Czujnik alarmowy:	Rura zanurzeniowa
Czujnik/Sonda poziomu:	Czujnik ciśnienia
Typ pomiaru poziomu:	pneumatyczny
Stopień ochrony sterownika:	IP 54
Częstotliwość sieciowa:	50 Hz
Napięcie robocze:	400 V
Typ przyłącza:	Przyłącze bezpośrednie
Kontakt bezpotencjałowy:	tak
Złącze GSM:	tak
Funkcja dziennika zdarzeń:	tak
Wyświetlacz wielowierszowy:	tak
Podtrzymywanie baterijne :	tak
System samodiagnozy (SDS):	tak